

VENTILATEUR D'EXTRACTION VT & VTC



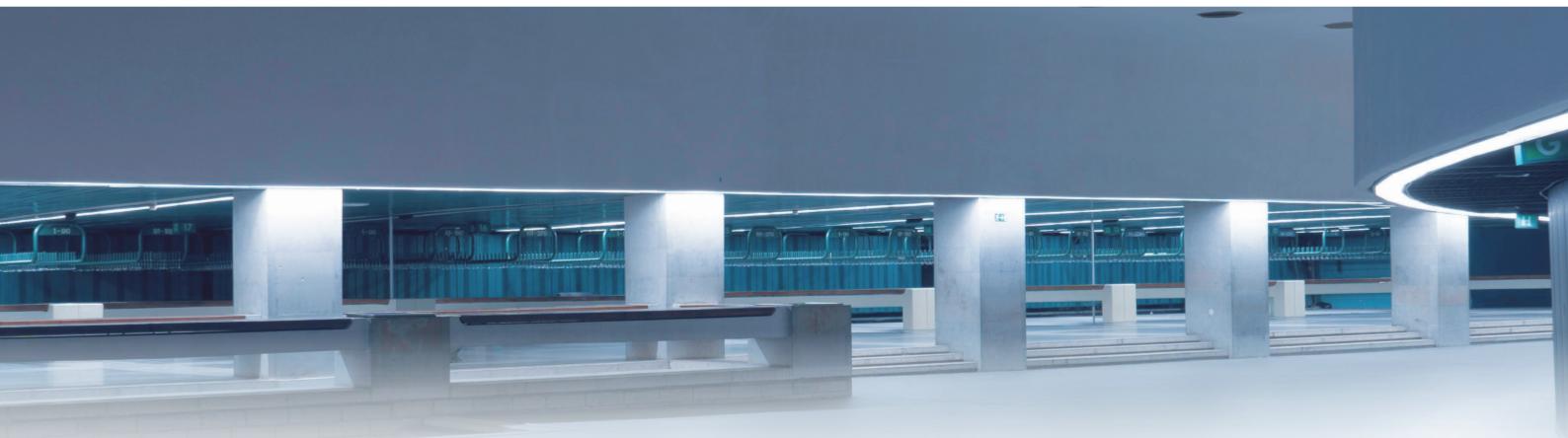
Présentation

L'extraction d'air est un procédé permettant de rejeter l'air vicié à l'extérieur d'un bâtiment. Il s'agit d'un principe de renouvellement d'air.

Nos extracteurs d'air sont tous conçus pour une installation murale et sont disponibles avec des débits d'air allant de 810 à 42 400 m³/h.

Avantages

- 1. UN RENOUVELLEMENT D'AIR EFFICACE POUR UNE QUALITÉ D'AIR AMÉLIORÉE**
Élimination des poussières, des fumées, des odeurs et de l'humidité
- 2. PRODUCTIVITÉ ACCRUE ET CONFORT À L'INTÉRIEUR DU BÂTIMENT**
Environnement de travail sain et confortable pour les occupants du bâtiment
- 3. ENCOMBREMENT RÉDUIT**
Installation murale qui garantit aucune encombre dans le bâtiment
- 4. EXTRACTEUR D'AIR PERFORMANT DANS PLUSIEURS DOMAINES**
Dans les ateliers, entrepôts, laboratoires mais aussi les parkings de véhicules
- 5. RÉGULATION PAR VARIATEUR DE VITESSE**
Puissance de ventilation adaptée selon le besoin
- 6. ENTRETIEN FACILE**
Peu de maintenance nécessaire





Alimentation 230 V

Débit d'air m³/h
 Vitesse tr/min
 Puissance maxi. W
 Intensité maxi. A
 Niveau sonore à 1,5 m dB(A)
 Code -

	VT 900 M	VT 1200 M	VT 2300 M	VT 3200 M	VT 4500 M	VT 5800 M	VT 8200 M
Débit d'air	810	1 090	2 220	2 980	3 510	6 030	8 180
Vitesse	1 360	1 380	1 340	885	920	920	905
Puissance maxi.	30	77	125	100	103	224	321
Intensité maxi.	0,1	0,3	0,6	0,4	0,7	1,0	1,3
Niveau sonore à 1,5 m	48	49	55	51	54	57	59
Code	115 1260	115 1200	115 1210	115 1220	115 1230	115 1240	115 1250



Alimentation 400 V

Débit d'air m³/h
 Vitesse tr/min
 Puissance maxi. W
 Intensité maxi. A
 Code -

	VTC 9000 T.1	VTC 15000 T	VTC 20000 T	VTC 30000 T
Débit d'air	9 100	14 000	19 880	42 400
Vitesse	1 360	870	510	425
Puissance maxi.	370	370	550	1 697
Intensité maxi.	1,1	1,6	2,1	2,7
Code	115 1337	115 1334	115 1335	115 1336

Caractéristiques techniques



SECTIONNEUR
Code : 122 2119



RA 1000
115 2131



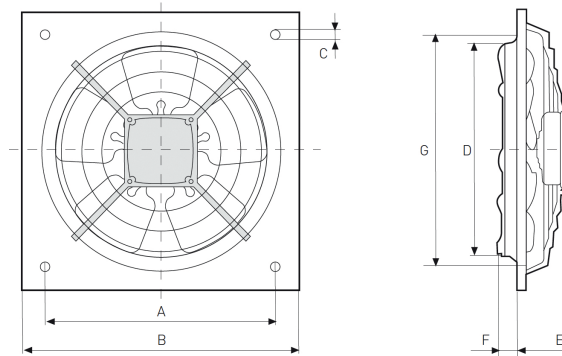
REM 100 - 230 V / 1 A
115 2140
REM 150 - 230 V / 2,5 A
115 2150



REM 5 V2
400 V - 4 A
Pour VTC uniquement
Code : 127 2022

La vitesse des ventilateurs (uniquement les versions mono 230 V) peut être réglée par un régulateur électronique manuel (REM) ou par un boîtier de régulation automatique à sonde déportée (RA 1000).

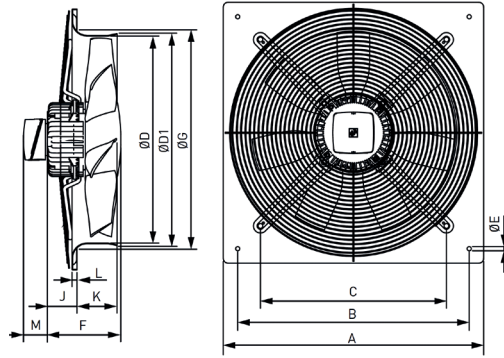
Régulation



	A	B	C	D	E	F	G
VT 900 M	275,5	333	9,5	205	88	19,5	211

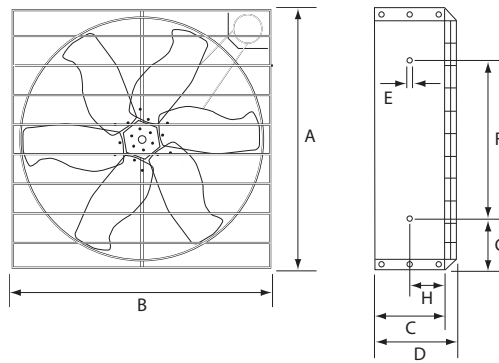
Dimensions en mm

Dimensions



	A	B	C	D	D1	E	F	G	J	K	L	M
VT 1200 M	315	260	220	254	261	10	122	294	59	53	12	65
VT 2300 M	400	330	280	315	320	10	122	329	32	68	12	65
VT 3200 M	500	420	355	400	410	10	129	422	40,5	78	12	65
VT 4500 M	560	480	400	450	457	10	150	475	48	91	12	65
VT 5800 M	630	560	450	500	512	10	150	536	44,5	97	12	65
VT 8200 M	710	630	510	560	570	10	150	596	42	98,5	12	65

Dimensions en mm



	A	B	C	D	E	F	G	H
VTC 9000 T	745	745	510	590	M8	475	135	330
VTC 15000 T	950	950	520	600	M8	600	175	360
VTC 20000 T	1 090	1 090	450	600	M8	600	245	305
VTC 30000 T	1 380	1 380	450	540	M8	830	270	295

Dimensions en mm





VOLET DE SURPRESSION POUR VT

Il s'agit d'un complément indispensable aux extracteurs d'air muraux industriels qui va permettre d'optimiser les performances du système de ventilation et de garantir un environnement de travail sain et sécurisé.

Ouverture automatique lorsque le VT est en marche, qui permet à l'air de s'évacuer librement. Une fois que le VT s'arrête, le volet se ferme, empêchant ainsi l'air froid ou les indésirables de pénétrer dans le bâtiment.

Économies énergétiques

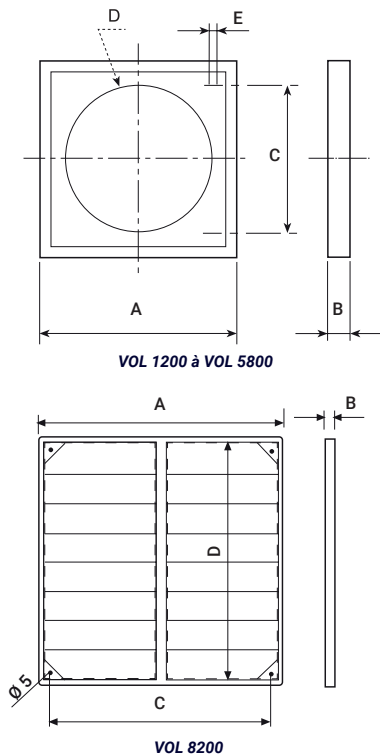
Pas d'infiltration d'air extérieur donc une réduction significative des pertes d'énergie.

Protection de l'installation

L'extracteur d'air est protégé par le volet contre les intempéries, la poussière, les débris mais également les potentiels animaux nuisibles. La durée de vie de votre extracteur est donc prolongée grâce à l'installation d'un volet.

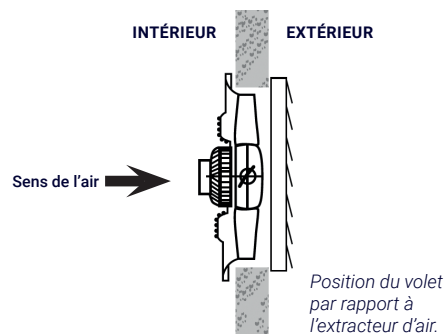
Amélioration du confort des occupants

Pression d'air positive dans le bâtiment qui contribue à un environnement de travail confortable. Le volet empêche également les odeurs et autres éléments polluants extérieurs de pénétrer dans le bâtiment.



	VT 900 M VT 1200 M	VT 2300 M	VT 3200 M	VT 4500 M	VT 5800 M	VT 8200 M
	VOL 1200	VOL 2300	VOL 3200	VOL 4500	VOL 5800	VOL 8200
A	294	394	457	499	548	605
B	26	26	26	31	31	31
C	233	310	365	395	443	626
D	260	360	420	460	510	655
E	5	5	5	5	5	-
Code	115 1590	115 1591	115 1592	115 1593	115 1594	115 1595

Dimensions en mm



Nota : Les VTC sont équipés d'usine de volets à ouverture mécanique entraînés par le moteur de l'extracteur