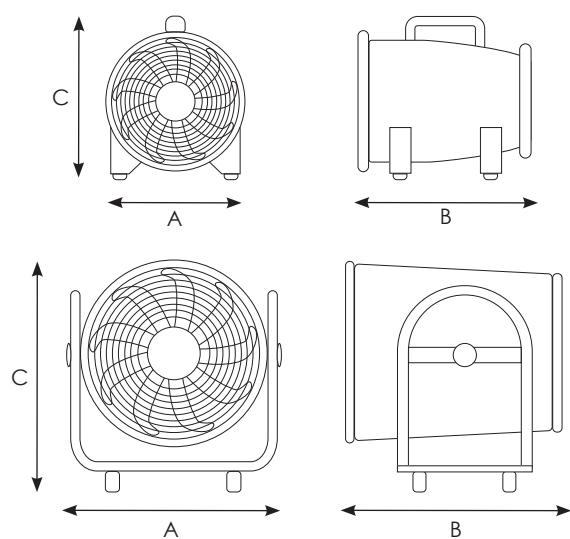




AVANTAGES & UTILISATION

- ☑ Ventilateur extracteur d'air mobile haut débit,
 - ☑ Appareil compact, robuste et facile à déplacer,
 - ☑ Double grille de protection,
 - ☑ Équipé d'une sécurité moteur et d'interrupteur de commande,
 - ☑ Adapté à la reprise d'air chaud entre deux gaines,
 - ☑ VR 50 PRO sur berceau orientable,
 - ☑ Efficace en intérieur et en extérieur.
- ☑ Introduction d'air neuf, extraction d'air vicié,
 - ☑ BTP, ventilation souterraine,
 - ☑ Bâtiments agricoles, serres, chapiteaux,
 - ☑ Industrie, ateliers, refroidissement de machines.

DIMENSIONS & POIDS



| | VG 30 PRO | VR 50 PRO |
|--------------|-----------|-----------|
| A | 33 | 67 |
| B | 38 | 48 |
| C | 44 | 74,5 |
| Poids | 15 | 43 |

Longueurs en cm et poids en kg.



Gaine PVC VG 30 PRO (223 4287) :
 ø 350 mm - Longueur 10 m avec crochets de suspension

Gaine PVC renforcée VR 50 PRO (223 4345) :
 ø 520 mm - Longueur 10 m

CARACTÉRISTIQUES TECHNIQUES

| | Unité | VG 30 PRO | VR 50 PRO |
|----------------------------|-------------------|-----------|-----------|
| ø Hélice | cm | 30 | 50 |
| Débit d'air | m ³ /h | 3 900 | 9 000 |
| Vitesse de rotation | tr/mn | 2 800 | 1 400 |
| Pression | Pa | 385 | 400 |
| ø Gaine | mm | 350 | 520 |
| Alimentation | V / A | 230 / 2,2 | 230 / 5 |
| Puissance | W | 500 | 1 100 |
| Code | | 211 2540 | 211 2530 |