

PANNEAU RAYONNANT RÉVERSIBLE PREC XS



Présentation

Le panneau rayonnant réversible, PREC XS, est une solution idéale pour chauffer ou rafraîchir sans déplacement d'air de zones ou de locaux bien isolés.

Avec une taille moins importante que les PREC et PREC X, ce type de panneau s'adapte plus facilement à différents environnements.



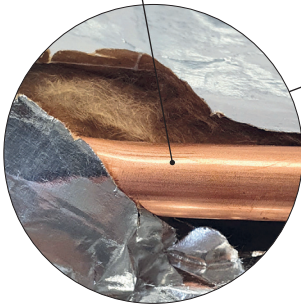
Avantages

- 1. PANNEAU LISSE ET RÉVERSIBLE**
Selon le besoin, ce système peut s'utiliser en tant que chauffage ou rafraîchissement
- 2. INSTALLATION EN FAUX PLAFOND**
Spécialement étudié pour un montage simple en faux plafond avec une largeur de 590 mm par panneau
- 3. AUCUNE PERTE DE CHALEUR**
Isolation en partie supérieure qui empêche les pertes de chaleur vers le haut
- 4. SENSATION QUASI-INSTANTANÉE DE CHALEUR OU DE FRAÎCHEUR**
Transfert de chaleur et rafraîchissement rapide et efficace
- 5. PANNEAU RAYONNANT ACOUSTIQUE**
Perforation des panneaux pour atténuer le niveau sonore dans l'ambiance (option)
- 6. ENTRETIEN FACILE**
Peu de maintenance nécessaire et une longue durée de vie

Composition du panneau

TUBE EN CUIVRE

Garantie d'une transmission efficace de la chaleur ou du rafraîchissement. Haute qualité avec une précision de 10 x 0,4 mm. Résistance aux pressions pouvant aller jusqu'à 6 bar.



ISOLATION DU PANNEAU

En option, le panneau peut être isolé avec de la laine de verre recouverte d'une couche d'aluminium pour éviter les pertes de chaleur.

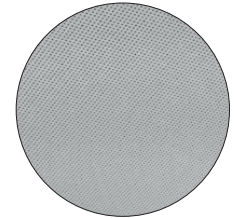


RAL 9010

Conception en tôle d'acier de 0,7 mm.

PERFORATIONS

Pour une meilleure fixation au plafond, il est recommandé de fixer les panneaux grâce à des câbles de suspension.

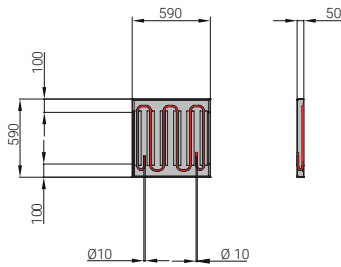


PANNEAU ACOUSTIQUE

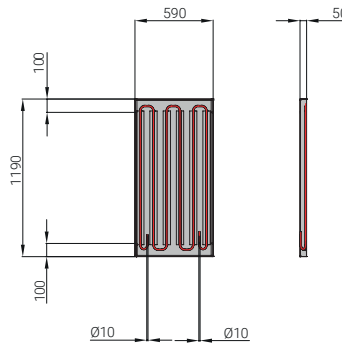
En option, le PREC XS peut être conçu avec des perforations afin d'atténuer le niveau sonore de l'ambiance.

Caractéristiques techniques

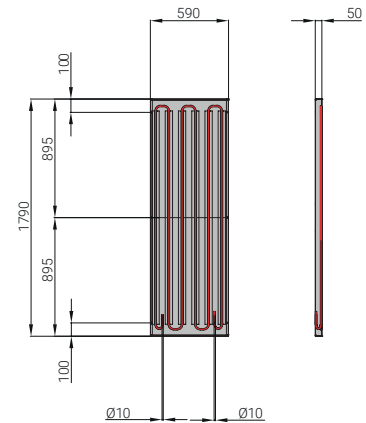
PREC XS 600



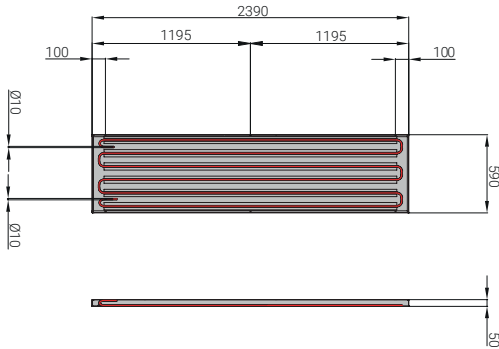
PREC XS 1200



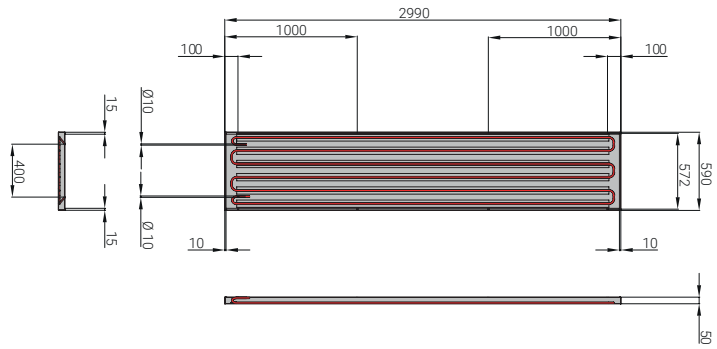
PREC XS 1800



PREC XS 2400



PREC XS 3000



PREC XS

	600	1200	1800	2400	3000
Poids à vide	kg 3,8	kg 7,4	kg 11,2	kg 14,9	kg 18,6
Poids rempli d'eau	kg 4	kg 7,9	kg 11,9	kg 15,8	kg 19,8
Points de suspension	- 4	- 4	- 6	- 6	- 8