

PANNEAU RAYONNANT LISSE

EAU CHAUDE

PREC X



Présentation

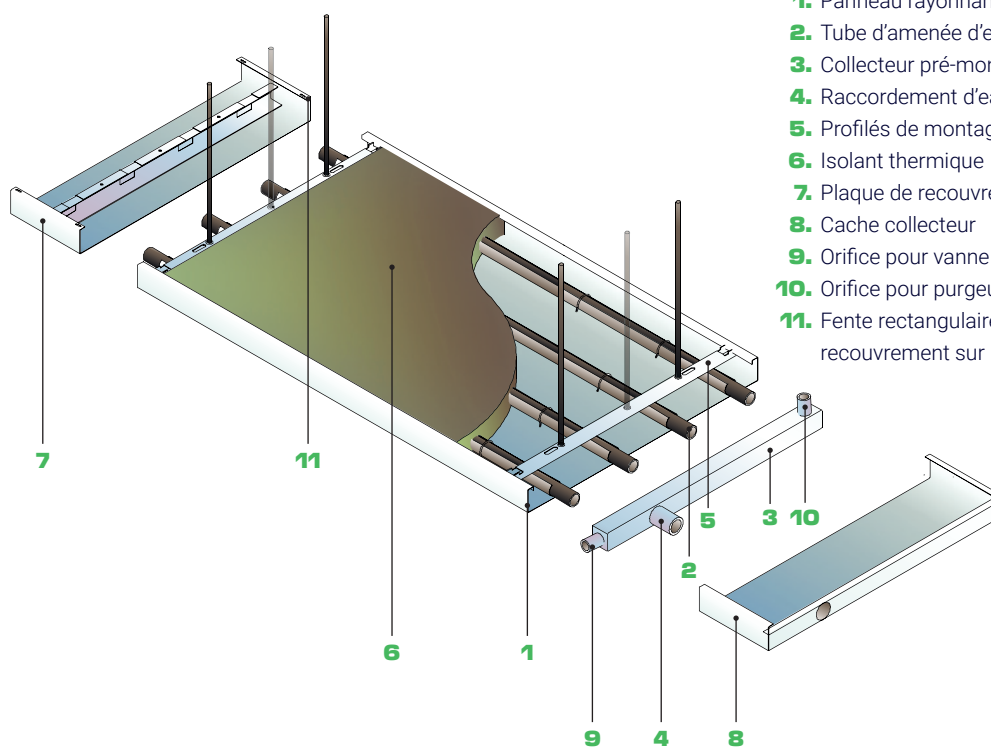
Le panneau rayonnant eau chaude, PREC X, est une solution idéale pour le chauffage sans déplacement d'air de zones ou de locaux bien isolés.

Il est équipé d'une isolation en laine de verre, ce qui minimise les pertes de chaleur vers le haut. Ce type de panneau s'intègre parfaitement en faux plafond.



Avantages

- 1. LÉGER AVEC UN DESIGN ÉLÉGANT**
Panneau entièrement plat, sobre, qui peut s'intégrer en faux plafond
- 2. MONTÉE EN TEMPÉRATURE RAPIDE**
Chauffage par rayonnement offrant une sensation de chaleur quasi-instantanée
- 3. CHAUFFAGE SILENCIEUX ET CONFORTABLE**
Système sans mouvement d'air donc sans aucun déplacement de poussière
- 4. ENCOMBREMENT RÉDUIT**
Spécialement conçu pour être installé en hauteur à proximité du plafond à partir de 2,5 mètres
- 5. PANNEAU RAYONNANT ACOUSTIQUE**
Perforation des panneaux pour atténuer le niveau sonore dans l'ambiance (option)
- 6. ENTRETIEN FACILE**
Peu de maintenance nécessaire et une longue durée de vie

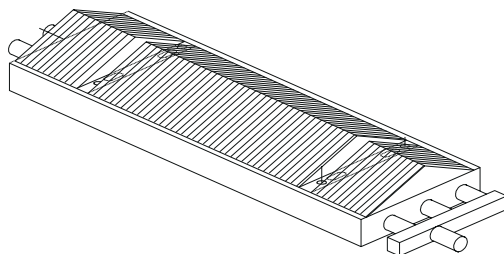


1. Panneau rayonnant en aluminium
2. Tube d'amenée d'eau
3. Collecteur pré-monté
4. Raccordement d'eau
5. Profilés de montage avec inserts M8
6. Isolant thermique
7. Plaque de recouvrement entre 2 panneaux
8. Cache collecteur
9. Orifice pour vanne de vidange (option)
10. Orifice pour purgeur d'air (option)
11. Fente rectangulaire pour fixation de la plaque de recouvrement sur le panneau

L'un des principaux avantages du panneau rayonnant est qu'il peut chauffer séparément de grands volumes, sans déplacement d'air. De plus, grâce à leur installation en hauteur, ce système de chauffage ne représente pas un danger pour les occupants de la pièce.

PLAQUES PARE-BALLES

Dans les gymnases et les salles de sports, de façon à éviter que les balles restent coincées sur les panneaux lorsqu'ils sont suspendus, des plaques spécialement adaptées peuvent être installées. En effet ce type de plaques pare-balles fera rebondir ou glisser les balles envoyées au-dessus des panneaux.



Dans le cas où le panneau rayonnant est directement accroché au plafond, soit très peu d'espace entre les deux, il n'est pas utile d'utiliser ces plaques.

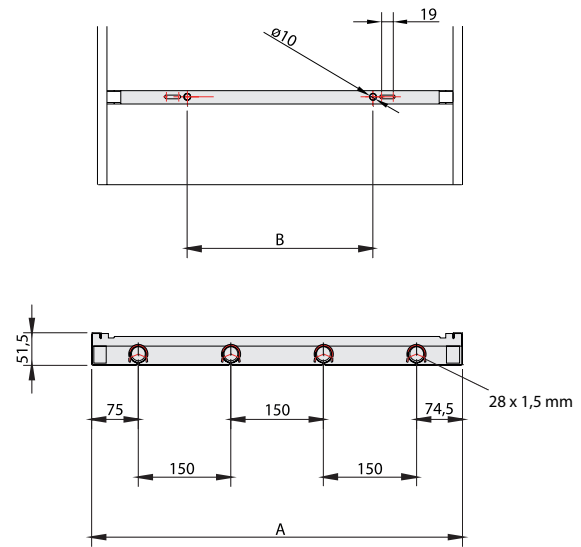
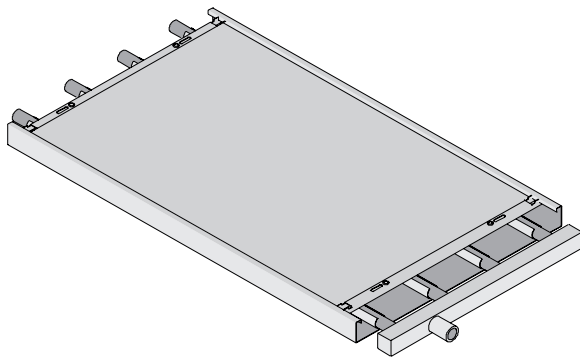
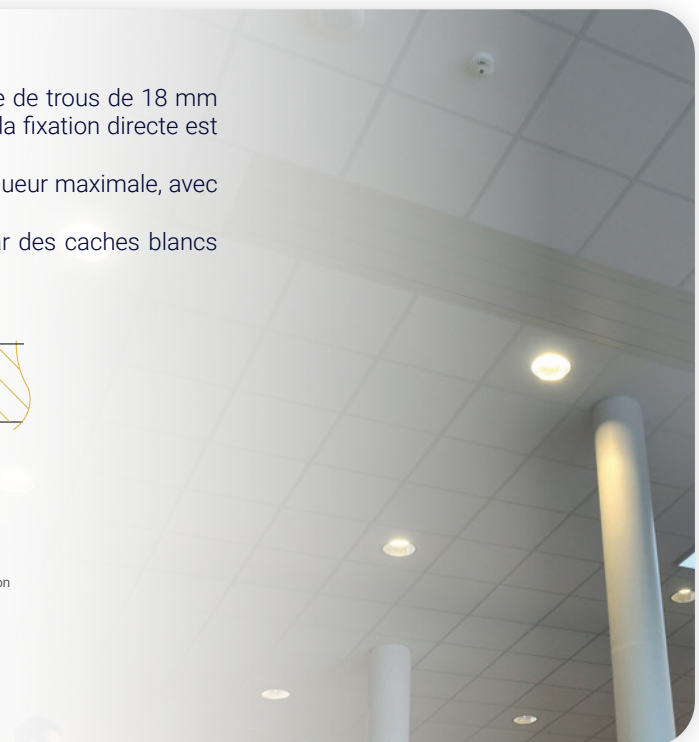
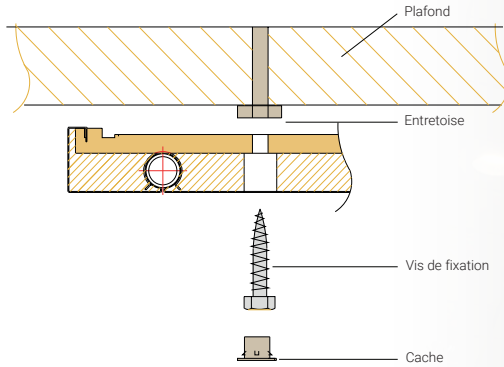
Il existe un support de montage spécialement conçu pour la fixation au plafond. Un support pour un seul panneau.



Les panneaux PREC X peuvent être équipés en usine de trous de 18 mm aux emplacements de fixation dans le plafond, ainsi la fixation directe est possible.

En raison de la dilatation linéaire du panneau, sa longueur maximale, avec ce mode de fixation, est de 24 m.

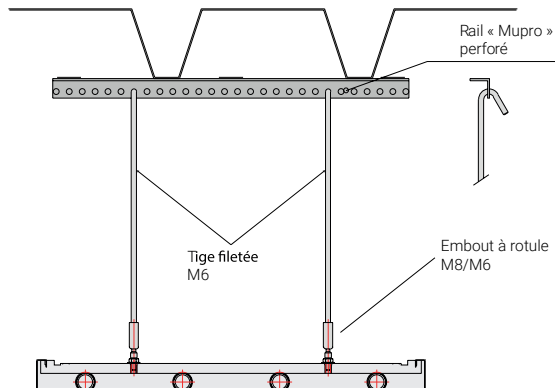
Les trous peuvent être couverts, après la fixation par des caches blancs ou noirs.



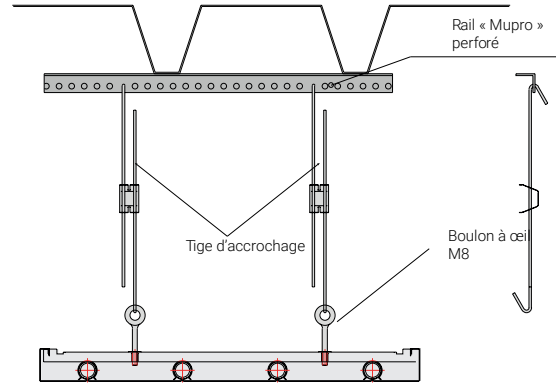
| Largeur du panneau (A) | 440 | 590 | 740 | 890 | 1 040 | 1 190 | 1 340 | 1 490 |
|---|------------|------------|------------|------------|--------------|--------------|--------------|--------------|
| B mm | 200 | 300 | 450 | 600 | 750 | 600 | 375 | 450 |
| Points de suspension (6m) mm | 3 x 2 | 3 x 2 | 3 x 2 | 3 x 2 | 3 x 2 | 3 x 2 | 3 x 3 | 3 x 3 |
| Nombre de tuyaux - | 3 | 4 | 5 | 6 | 7 | 8 | 9 | 10 |
| Puissance (90/70°C) à 15°C W/m | 300 | 377 | 453 | 529 | 608 | 686 | 764 | 842 |
| Contenance en eau kg/m | 1,47 | 1,96 | 2,45 | 2,94 | 3,43 | 3,92 | 4,41 | 4,90 |
| Poids du panneau (rempli et avec laine de verre) kg/m | 6,24 | 8,49 | 10,55 | 12,82 | 14,67 | 16,73 | 18,79 | 20,85 |
| Poids du panneau (rempli et avec polyuréthane) kg/m | 6,87 | 9,44 | 11,74 | 15,42 | 16,35 | 18,66 | - | - |
| Poids du collecteur kg | 1,55 | 2,13 | 2,70 | 3,28 | 3,86 | 4,44 | 5,01 | 5,58 |

Voici quelques exemples de montages pour un ensemble de panneaux rayonnants suspendus.

AVEC TIGE FILETÉE



AVEC CROCHETS



AVEC CHAÎNES

