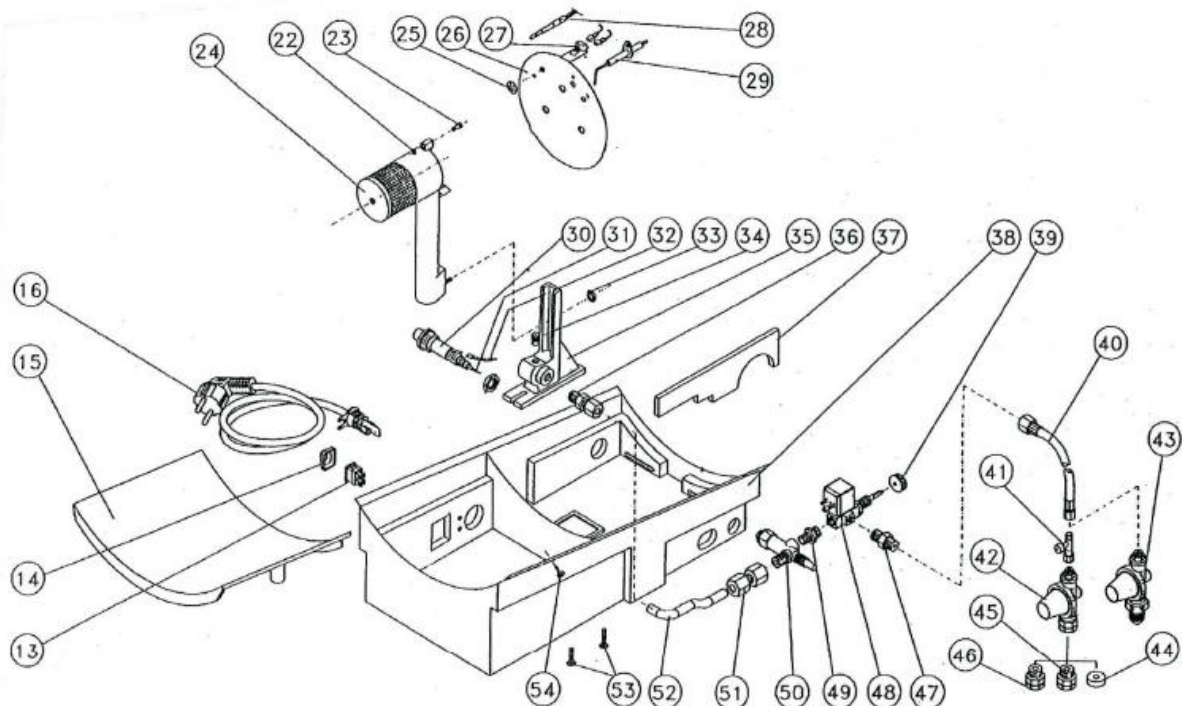
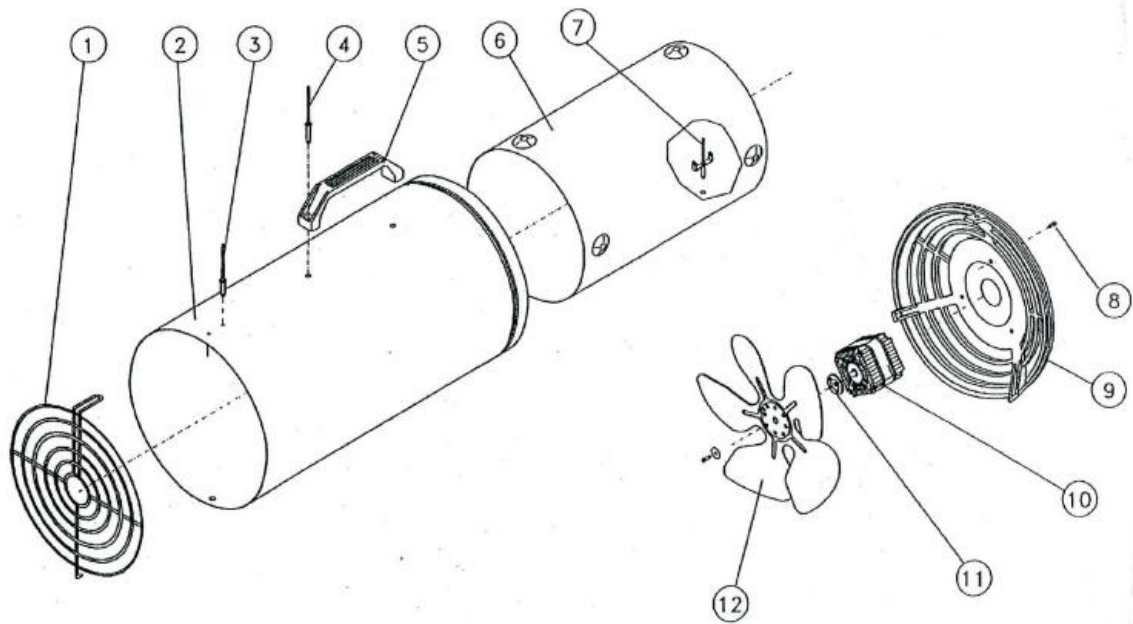


# ECO 30 MX



<b>Rep.</b>	<b>Désignation</b>	<b>Nomenclature</b>
1	Grille avant	2250241
2	Enveloppe extérieure	
3	Rivet	
4	Rivet	
5	Poignée	2250290
6	Chambre de combustion	
7	Rivet	
8	Vis	
9	Grille arrière	2250240
10	Moteur 16 W - 230 V - 50 Hz	2250160
11	Accouplement	2250141
12	Hélice D 265 - 34°	2250140
13	Interrupteur	2250150
14	Protection interrupteur	
15	Couvercle	
16	Câble électrique	2250280
22	Rondelle	
23	Vis	
24	Brûleur	
25	Bague	
26	Disque brûleur	
27	Sécurité surchauffe	2250180
28	Thermocouple	2250170
29	Electrode allumage	2250200
30	Allumeur piezo	2250250
31	Câble	2250201
32	Câble	
33	Rondelle	
34	Injecteur Ø 1,3	
35	Support brûleur	
36	Rapport	
37	Protection	
38	Base	2250081
39	Manette de réglage	2250210
40	Tube gaz	2250190
41	Stop gaz	
42	Détendeur 1.5 b	2250085
46	Adaptateur FR	2250079
47	Raccord	
48	Electrovanne + robinet	2250095
49	Raccord MM	
50	Bloc sécurité	2250110
51	Raccord	
52	Tuyau	
53	Vis	
54	Vis	