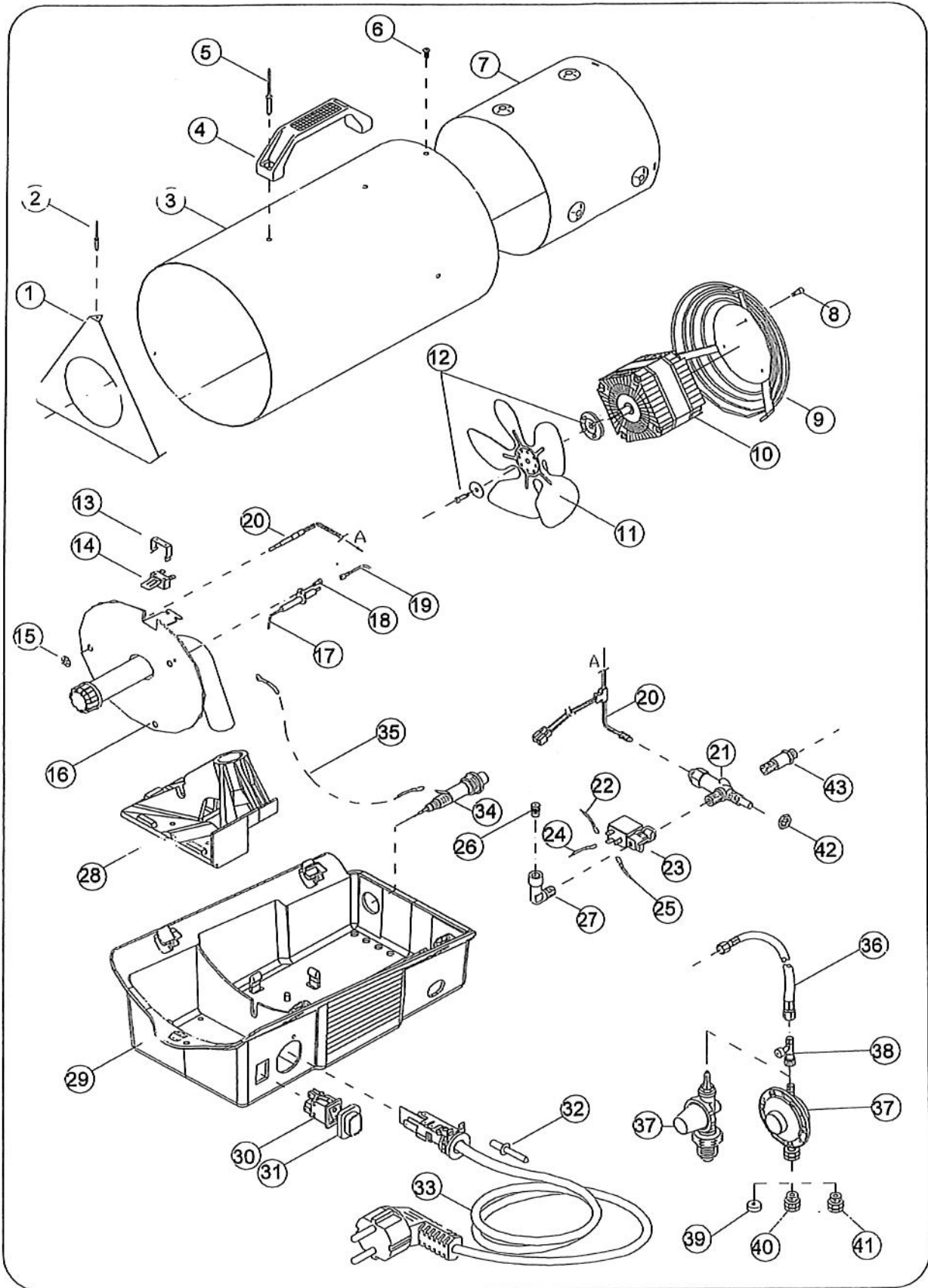


ECO 15 MX



Rep.	Designation	Nomenclature
1	Grille avant	
2	Rivet	
3	Enveloppe extérieure	
4	Poignée	
5	Rivet	
6	Vis	
7	Chambre de combustion	
8	Vis	
9	Grille arrière	2250025
10	Moteur 5W - 230V - 50Hz	2250161
11	Hélice	2250026
12	Accouplement	2250142
13	Etrier / Fixation thermostat Sécurité	
14	Sécurité de surchauffe	2250180
15	Rondelle	
16	Brûleur	
17	Electrode Allumage	2250202
18	Vis	
19	Cable électrode allumage	
20	Thermocouple	2250020
21	Bloc sécurité	2250110
22	Cable électrovanne	
23	Electrovanne	2250094
24	Cable électrovanne	
25	Cable terre électrovanne	
26	Injecteur	
27	Raccord coudé	
28	Support brûleur	2250071
29	Base	
30	Interrupteur	2250149
31		
32	Rivet	
33	Cable alimentation électrique	2250281
34	Allumeur PIEZO	2250250
35	Cable	
36	Tuyau gaz	2250190
37	Détendeur 0,7 bar	2250010
38	Option	
39	Joint / détendeur	
40	Adaptateur	2250079
41		
42	Ecrou bloc sécurité	
43		