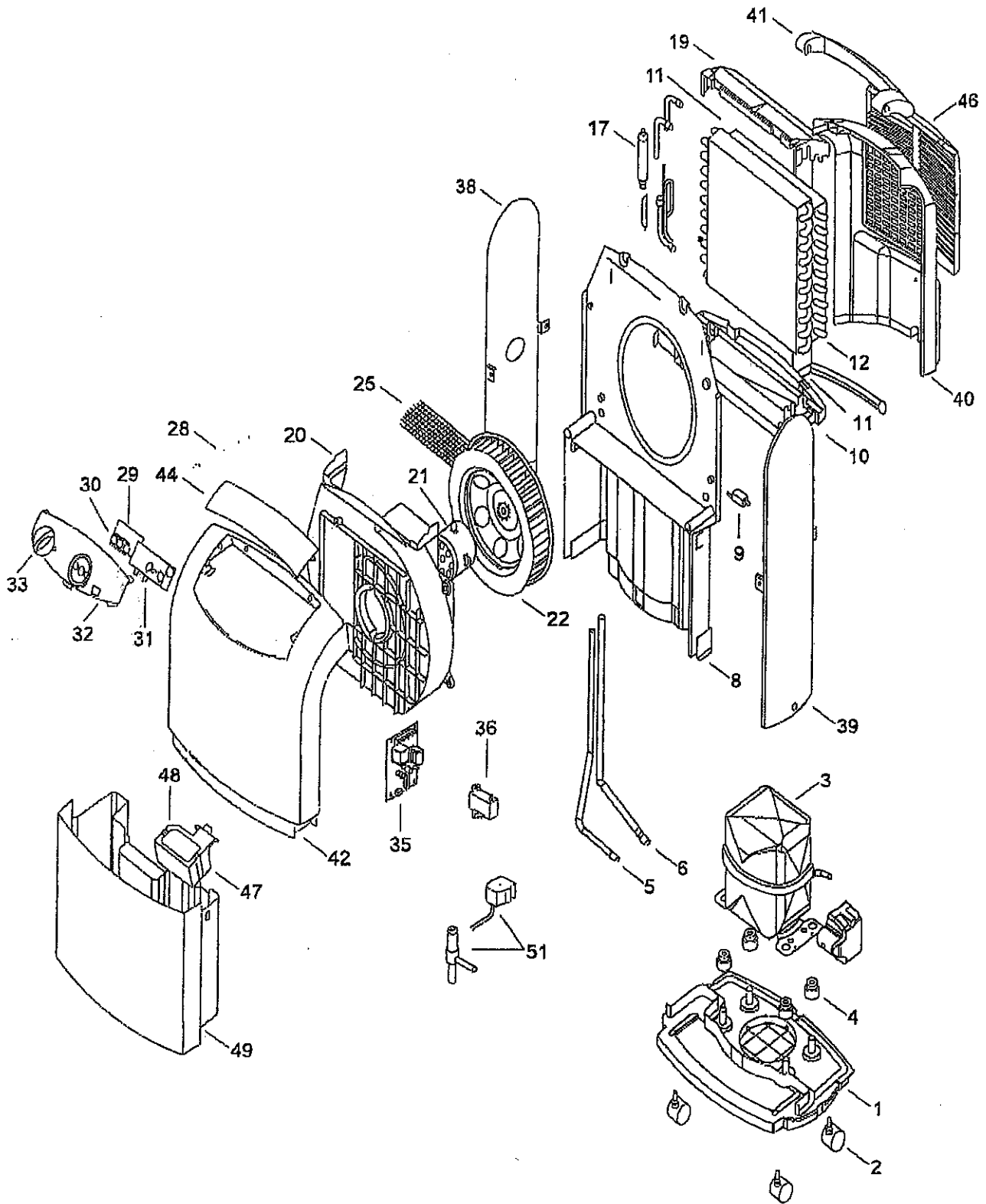


Illustration



Nous nous réservons le droit de modifier les dimensions et la construction si cela sert au progrès technique.

Liste des pièces de rechange

No.	Désignation	EDV No.
1	fond de l'appareil	1103620
2	poulie de transport	1103621
3	compresseur, complet	1103622
4	support, avant	1103623
5	conduite d'aspiration	1103624
6	conduite haute pression	1103625
8	cloison médiane	1103626
9	bouton de réglage	1103627
10	trappe de condensat	1103628
11	évaporateur	1103630
12	condensateur	1103631
17	sécheur	1103632
19	protection supérieure	1103633
20	couvercle du ventilateur	1103634
21	moteur du ventilateur	1103661
22	aile du ventilateur	1103636
25	grille de protection	1103637
28	capteur antigel	1103642
29	platine, témoins lumineux	1103662
30	protection, témoins lumineux	1103663
31	hygrostat	1103664
32	tableau de commande	1103665
33	bouton de réglage	1103666
35	platine de commande	1103667
36	condensateur	1103668
38	revêtement latéral gauche	1103649
39	revêtement latéral droit	1103650
40	paroi arrière	1103651
41	poignée de transport	1103652
42	paroi avant	1103653
44	clapet de guidage d'air	1103654
46	grille d'aspiration avec filtre grossier	1103655
47	boîtier à flotteur	1103656
48	flotteur, polystyrène	1103657
49	réceptacle de condensation	1103658
51	électrovanne complète	1103659
n. ill.	raccord électrique avec fiche	1103660

Quand vous commandez des pièces de rechange, indiquez s.v.p. toujours en plus de la réf. informatique (EDV-Nr.) la réf. de l'appareil (voir plaque signalétique)!