



RADIANTS RGI

NOTICE UTILISATEUR

- 1. DESCRIPTIF TECHNIQUE**
- 2. CONSIGNES DE SECURITE**
- 3. ALLUMAGE**
- 4. ARRET**
- 5. ENTRETIEN**
- 6. CONVERSION DU GAZ DE FONCTIONNEMENT**

Fabricant :

**S.PLUS
ZI LONGVIC
8 Rue du PAQUIER
21600 LONGVIC**



05000495/1

1. DESCRIPTIF TECHNIQUE

Se référer à la plaquette signalétique de l'appareil collée sur le cache côté alimentation gaz (voir exemple ci-dessous).

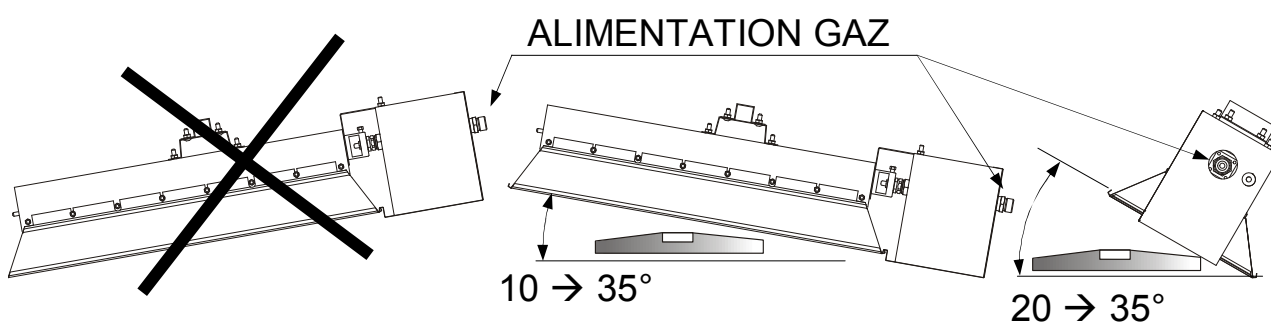
	S.PLUS - ZI LONGVIC - 8 Rue du PAQUIER - 21600 LONGVIC	
	Tél. 03 80 55 51 13 - Fax 03 80 55 56 15	made in France - Fab : 5000
Type / Série :	RGI 145 SA / 0817-0126	ΣQ_n : 13,50 kW(Hi)
I _{2Esi} FR G20 20 mbar		Classe NOx : 4
230/240V - 50/60Hz - 19VA		Pression d'injection : 16 mbar
Cet appareil doit être installé conformément aux règlements en vigueur. Il doit être utilisé dans un local ventilé selon les exigences de l'EN 13410. Consulter les instructions, avant d'installer et d'utiliser cet appareil. Mettre l'appareil hors tension et fermer la vanne gaz avant l'exécution des opérations d'entretien.		05012212 CE 1312 1312 AP 232

MODELE	RGI 25 SA	RGI 35 SA	RGI 40 SA	RGI 55 SA	RGI 75 SA	RGI 85 SA	RGI 85 DA	RGI 105 SA	RGI 105 DA	RGI 145 SA	RGI 145 DA	RGI 205 DA	RGI 285 DA
Classe NOx	4												
Poids (kg)	3,0	3,4	3,6	3,9	4,4	5,6	6,4	6,1	6,9	7,3	8,1	10,5	13,4
Débit calorifique nominal ΣQ_n (kW) Hi	2,50	3,30	3,80	5,10	6,75	7,60	7,60	10,20	10,20	13,50	13,50	20,25	27,00
Air combust. (m ³ /h)													
G20 (GN-H)	2,60	3,40	3,90	5,30	7,00	7,90	7,90	10,50	10,50	13,90	13,90	21,00	27,80
G25 (GN-L)	2,60	3,40	4,00	5,30	7,00	7,90	7,90	10,60	10,60	14,00	14,00	21,00	27,90
G31 (Prop.)	2,30	3,10	3,60	4,80	6,30	7,10	7,10	9,60	9,60	12,60	12,60	18,90	25,20
Débit air neuf requis (m ³ /h)	25	33	38	51	67,5	76	76	102	102	135	135	202,5	270
Consommat. G20 (GN-H) (m ³ /h)	0,265	0,350	0,400	0,540	0,715	0,805	0,805	1,080	1,080	1,430	1,430	2,145	2,860
Consommat. G25 (GN-L) (m ³ /h)	0,310	0,400	0,470	0,630	0,830	0,940	0,940	1,260	1,260	1,660	1,660	2,490	3,320
Consommat. G31 (Prop.) (kg/h)	0,195	0,260	0,300	0,400	0,530	0,595	0,595	0,800	0,800	1,055	1,055	1,590	2,110

2. CONSIGNES DE SECURITE

CES RADIANTS DOIVENT ETRE INSTALLES ET ENTRETENUS PAR UN INSTALLATEUR QUALIFIE, SELON LES REGLEMENTS DE SECURITE EN VIGUEUR ET CONFORMEMENT AU MANUEL D'INSTALLATION N° RGI 1/11.2012/I.
POUR EVITER AU RADIANT DES CONTRAINTES MECANQUES ANORMALES, IL EST RECOMMANDE DE LE RACCORDER AU RESEAU GAZ PAR UNE TUYAUTERIE FLEXIBLE
INSTALLER DANS UN LOCAL SUFFISAMMENT AERE
INTERDIT EN LOCAUX DOMESTIQUES

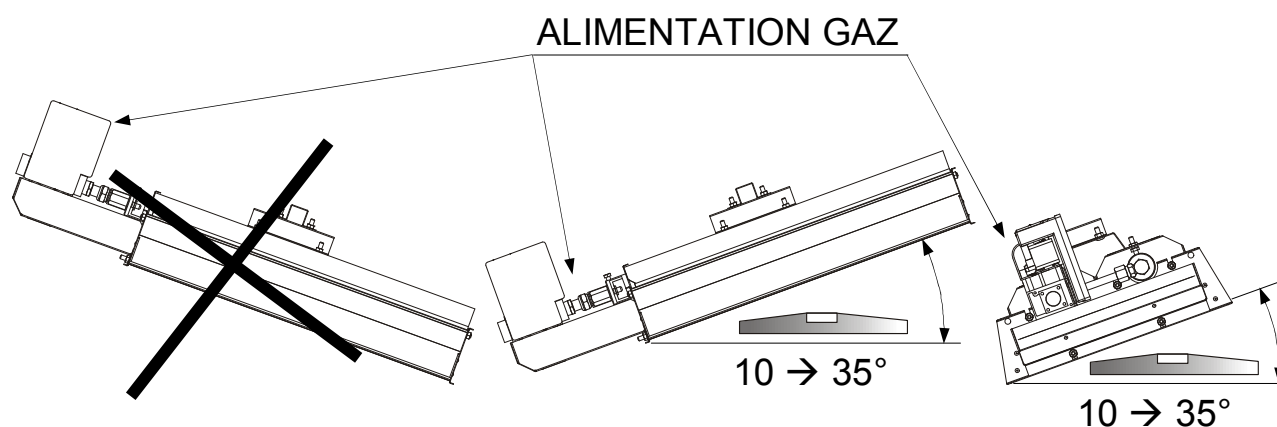
2.1 INCLINAISON DES RADIANTS RGI 25/35/40/55/75



INTERDIT

BONNE INCLINAISON

2.2 INCLINAISON DES RADIANTS RGI 85/105/145/205/285

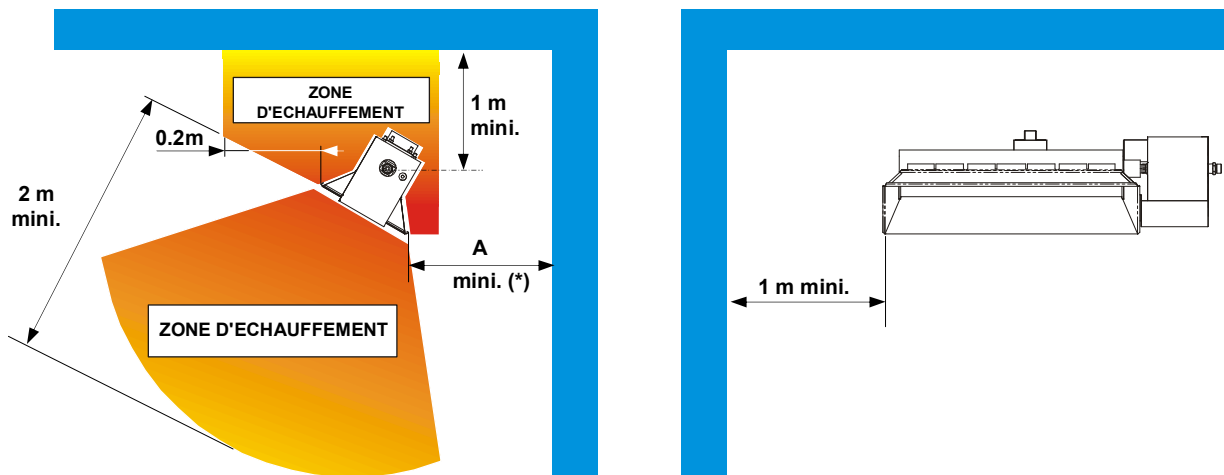


INTERDIT

BONNE INCLINAISON

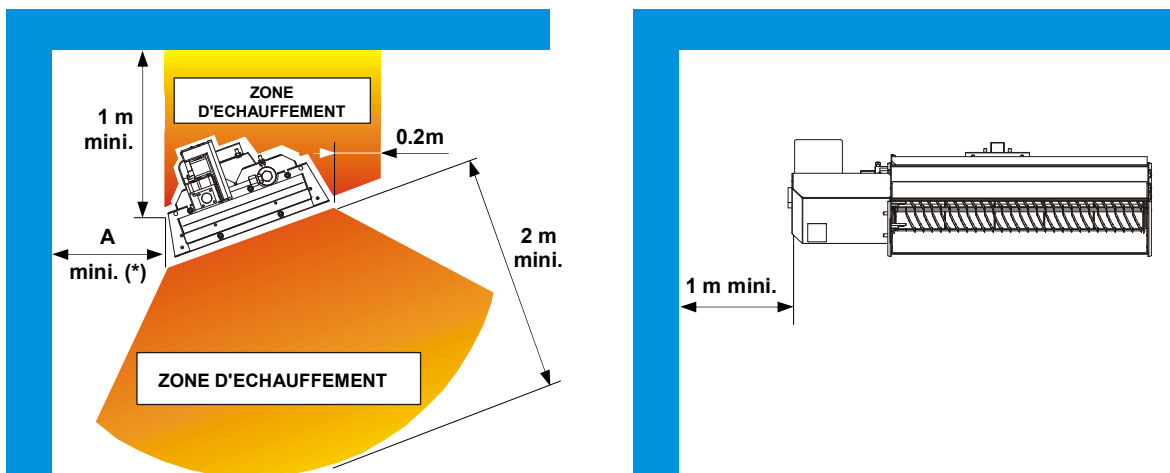
2.3 DISTANCES MINIMUM DE SECURITE

RGI 25/35/40/55/75 (MATERIAUX INFLAMMABLES : $\theta_{\max} = 70^{\circ}\text{C}$)



(*) Pour une inclinaison comprise entre 20° et 35° : $A=0.6\text{m}$.

2.4 DISTANCES MINIMUM DE SECURITE RGI 85/105/145/205/285 (MATERIAUX INFLAMMABLES : $\theta_{\max} = 70^{\circ}\text{C}$)



(*) Pour une inclinaison comprise entre 10° et 20° , $A=1\text{m}$.

(*) Pour une inclinaison comprise entre 20° et 35° , $A=0.6\text{m}$.

3. ALLUMAGE

Fonctionnement manuel

- Ouvrir la vanne principale d'arrivée de gaz.
- Mettre l'installation électrique sous tension.
- Enclencher la séquence d'allumage des radiants.
- Si après 30 secondes, l'appareil ne s'est pas allumé, il se met alors en sécurité.
- La séquence d'allumage ne peut reprendre qu'en interrompant et en remettant l'alimentation électrique après 5 secondes environ.
- Maintient du fonctionnement du radiant tant qu'il est alimenté en électricité et en gaz.
- Si l'appareil ne reste pas allumé, fermer l'arrivée gaz et l'alimentation électrique et appeler votre installateur.

Régulation automatique

- Ouvrir la vanne principale d'arrivée de gaz.
- Mettre l'installation électrique sous tension.
- Contrôler les consignes (température, horaire).
- Modifier si nécessaire la programmation de l'interrupteur horaire.
- Le coffret pilote automatiquement l'allumage et l'extinction des radiants.
- La séquence d'allumage est identique à celle du fonctionnement manuel décrit ci-dessus.

4. ARRET

- Fermer la vanne principale d'arrivée de gaz.
- Couper l'alimentation électrique.

5. ENTRETIEN

- A réaliser **une fois par an** par votre installateur, selon le MANUEL D'INSTALLATION

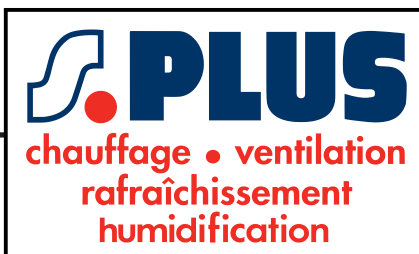
6. CONVERSION DU GAZ DE FONCTIONNEMENT

- Pour tout changement de gaz de fonctionnement, veuillez contacter votre installateur.



A AFFICHER

PRES DU / DES COFFRET(S) DE COMMANDE



GUIDE D'UTILISATION RADIANTS RGI

(A AFFICHER PRES DU / DES COFFRET(S) DE COMMANDE)

REGULATION AUTOMATIQUE

ALLUMAGE :

- Ouvrir la vanne principale d'arrivée de gaz.
- Mettre l'installation électrique sous tension.
- Contrôler les consignes (température, horaire).
- Modifier si nécessaire la programmation de l'interrupteur horaire.
- Le coffret pilote automatiquement l'allumage et l'extinction des radiants.
- La séquence d'allumage est identique à celle du fonctionnement manuel décrit au verso.

ARRET :

- Fermer la vanne principale d'arrivée de gaz.
- Couper l'alimentation électrique.

ENTRETIEN :

- A réaliser **une fois par an** par votre installateur, selon le MANUEL D'INSTALLATION

Fabricant :
S.PLUS
ZI LONGVIC – 8 rue du PAQUIER – 21600 LONGVIC



Cachet de l'installateur :



GUIDE D'UTILISATION RADIANTS RGI

(A AFFICHER PRES DU / DES COFFRET(S) DE COMMANDE)

FONCTIONNEMENT MANUEL

ALLUMAGE :

- Ouvrir la vanne principale d'arrivée de gaz.
- Mettre l'installation électrique sous tension.
- Enclencher le cycle d'allumage des radiants.
- Si après 30 secondes, l'appareil ne s'est pas allumé, il se met alors en sécurité.
- La séquence d'allumage ne peut reprendre qu'en interrompant et en remettant l'alimentation électrique après 5 secondes environ.
- Maintient du fonctionnement du radiant tant qu'il est alimenté en électricité et en gaz.
- Si l'appareil ne reste pas allumé, fermer l'arrivée gaz et l'alimentation électrique et appeler votre installateur.

ARRET :

- Fermer la vanne principale d'arrivée de gaz.
- Couper l'alimentation électrique.

ENTRETIEN :

- A réaliser **une fois par an** par votre installateur, selon le MANUEL D'INSTALLATION

Fabricant :
S.PLUS
ZI LONGVIC – 8 rue du PAQUIER – 21600 LONGVIC



Cachet de l'installateur :