



RADIANTS RGB

NOTICE UTILISATEUR

- 1. DESCRIPTIF TECHNIQUE**
- 2. CONSIGNES DE SECURITE**
- 3. ALLUMAGE**
- 4. ARRET**
- 5. ENTRETIEN**
- 6. CONVERSION DU GAZ DE FONCTIONNEMENT**

Fabricant :

**S.PLUS
ZI LONGVIC
8 Rue du PAQUIER
21600 LONGVIC**




05000650/0

1. DESCRIPTIF TECHNIQUE

Se référer à la plaquette signalétique de l'appareil collée sur le cache côté alimentation gaz (voir exemple ci-dessous).

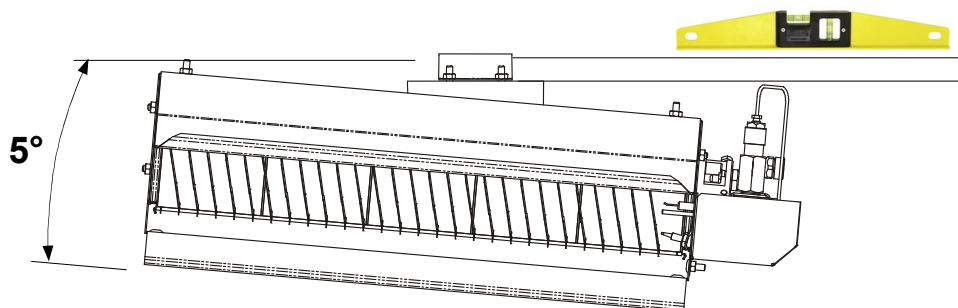
		S.PLUS - ZI LONGVIC - 8 Rue du PAQUIER - 21600 LONGVIC	
Tél. 03 80 55 51 13 - Fax 03 80 55 56 15		made in France - Fab : 5000	
Type / Série : RGB 145 SA / 0817-0123		ΣQ_n : 13,50 kW(Hi) 15,00 kW(Hs)	
I_{2Esi} FR G20 20 mbar		Classe NOx : 4 Injection : 16,7 mbar	
230/240V - 50/60Hz - 2x28VA		Temps de mise sous tension : 45 sec. maxi	
Cet appareil doit être installé conformément aux règlements en vigueur.		 0461 0461 CM 0994	
Il doit être utilisé dans un local ventilé selon les exigences de l'EN 13410.			
Consulter les instructions, avant d'installer et d'utiliser cet appareil.			
Mettre l'appareil hors tension et fermer la vanne gaz avant l'exécution des opérations d'entretien.			

MODELE	RGB 105 DA	RGB 145 DA
Numéro certificat 	0461 CM 0994	
Classe NOx	4	
Masse (kg)	8.50	9.60
Débit calorifique nominal G20-25 (gaz naturel)		
ΣQ_n (kW) Hi	10.20	13.50
ΣQ_n (kW) Hs	11.33	15.00
Débit calorifique nominal G31 (propane)		
ΣQ_n (kW) Hi	10.20	13.50
ΣQ_n (kW) Hs	11.09	14.67
Débit volumique nominal (m ³ /h) G20	1.080	1.430
Débit volumique nominal (m ³ /h) G25	1.260	1.660
Débit massique nominal (kg/h) G31	0.800	1.055
Air de combustion (m ³ /h)		
G20	10.60	14.00
G25	10.60	14.00
G31	9.60	12.60
Débit air neuf requis (m ³ /h)	102	135

2. CONSIGNES DE SECURITE

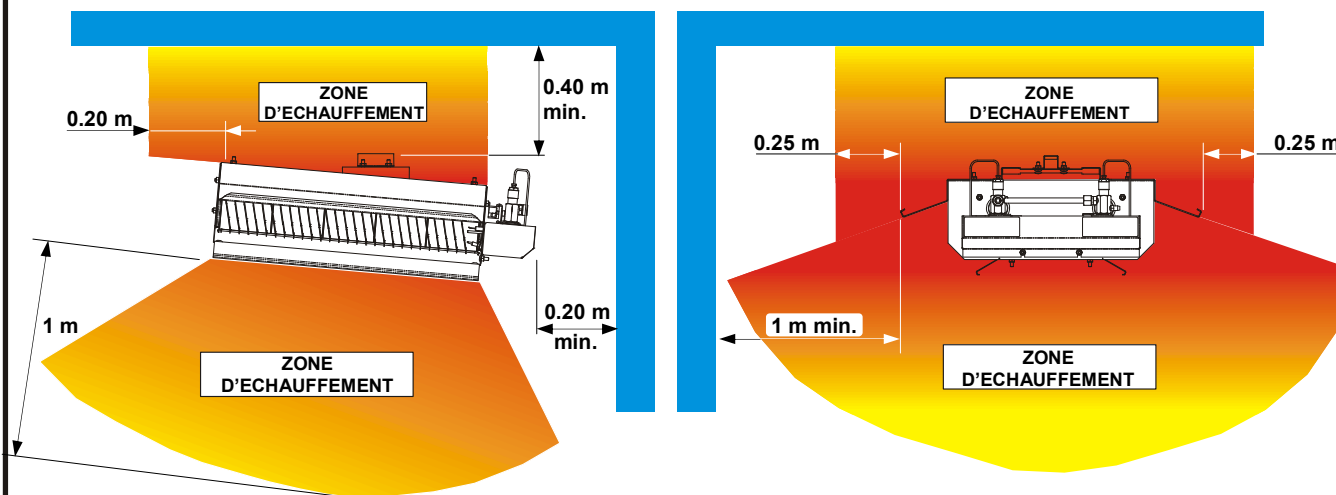
CES RADIANTS DOIVENT ETRE INSTALLES ET ENTRETENUS PAR UN INSTALLATEUR QUALIFIE, SELON LES REGLEMENTS DE SECURITE EN VIGUEUR ET CONFORMEMENT AU MANUEL D'INSTALLATION N° RGB 17/02.2017/I.
POUR EVITER AU RADIANT DES CONTRAINTES MECANQUES ANORMALES, IL EST RECOMMANDE DE LE RACCORDER AU RESEAU GAZ PAR UNE TUYAUTERIE FLEXIBLE
INSTALLER DANS UN LOCAL SUFFISAMMENT AERE
INTERDIT EN LOCAUX DOMESTIQUES

2.1 INCLINAISON DES RADIANTS



2.2 DISTANCES MINIMUM DE SECURITE

(MATERIAUX INFLAMMABLES : $\theta_{max} = 70^{\circ}C$)



3. ALLUMAGE

Fonctionnement manuel

- Ouvrir la vanne principale d'arrivée de gaz.
- Mettre l'installation électrique sous tension.
- Enclencher le cycle d'allumage des radiants.
- Si la flamme n'est pas établie après 45 secondes, enclencher un deuxième cycle d'allumage.
- Si la flamme n'est toujours pas établie ou disparaît, fermer l'arrivée gaz et l'alimentation électrique et appeler votre installateur

Régulation automatique

- Ouvrir la vanne principale d'arrivée de gaz.
- Mettre l'installation électrique sous tension.
- Contrôler les consignes (température, horaire).
- Modifier si nécessaire la programmation de l'interrupteur horaire.
- Le coffret pilote automatiquement l'allumage et l'extinction des radiants.

4. ARRET

- Fermer la vanne principale d'arrivée de gaz.
- Couper l'alimentation électrique.

5. ENTRETIEN

- A réaliser **une fois par an** par votre installateur, selon le MANUEL D'INSTALLATION

6. CONVERSION DU GAZ DE FONCTIONNEMENT

- Pour tout changement de gaz de fonctionnement, veuillez contacter votre installateur.



A AFFICHER PRES DU / DES COFFRET(S) DE COMMANDE



GUIDE D'UTILISATION RADIANTS RGB

(A AFFICHER PRES DU / DES COFFRET(S) DE COMMANDE)

REGULATION AUTOMATIQUE

ALLUMAGE :

- Ouvrir la vanne principale d'arrivée de gaz.
- Mettre l'installation électrique sous tension.
- Contrôler les consignes (température, horaire).
- Modifier si nécessaire la programmation de l'interrupteur horaire.
- Le coffret pilote automatiquement l'allumage et l'extinction des radiants.

ARRET :

- Fermer la vanne principale d'arrivée de gaz.
- Couper l'alimentation électrique.

ENTRETIEN :

- A réaliser **une fois par an** par votre installateur, selon le MANUEL D'INSTALLATION

Fabricant :
S.PLUS
ZI LONGVIC – 8 rue du PAQUIER – 21600 LONGVIC



Cachet de l'installateur :



GUIDE D'UTILISATION RADIANTS RGB

(A AFFICHER PRES DU / DES COFFRET(S) DE COMMANDE)

FONCTIONNEMENT MANUEL

ALLUMAGE :

- Ouvrir la vanne principale d'arrivée de gaz.
- Mettre l'installation électrique sous tension.
- Enclencher le cycle d'allumage des radiants.
- Si la flamme n'est pas établie après 45 secondes, enclencher un deuxième cycle d'allumage.
- Si la flamme n'est toujours pas établie ou disparaît, fermer l'arrivée gaz et l'alimentation électrique et appeler votre installateur.

ARRET :

- Fermer la vanne principale d'arrivée de gaz.
- Couper l'alimentation électrique.

ENTRETIEN :

- A réaliser **une fois par an** par votre installateur, selon le MANUEL D'INSTALLATION

Fabricant :
S.PLUS
ZI LONGVIC – 8 rue du PAQUIER – 21600 LONGVIC



Cachet de l'installateur :