

AEROTHERME EAU CHAUDE

AEC 13 à AEC 44 Monophasé ou triphasé



Notice d'utilisation et d'entretien



RoHS



IMPORTANT :

Pour votre sécurité, lisez attentivement ce manuel avant d'utiliser votre appareil.

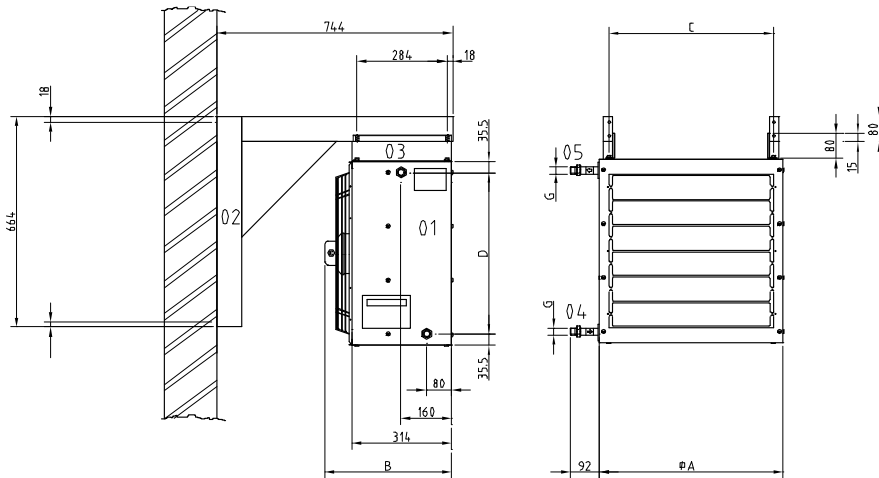
Conservez le soigneusement et consultez le chaque fois que nécessaire.

La responsabilité de la Société S.PLUS ne saurait être engagée en cas de non respect des règles et consignes indiquées


ci-après ou en cas d'utilisation incorrecte.


1.1 Dimensions

1.1.1

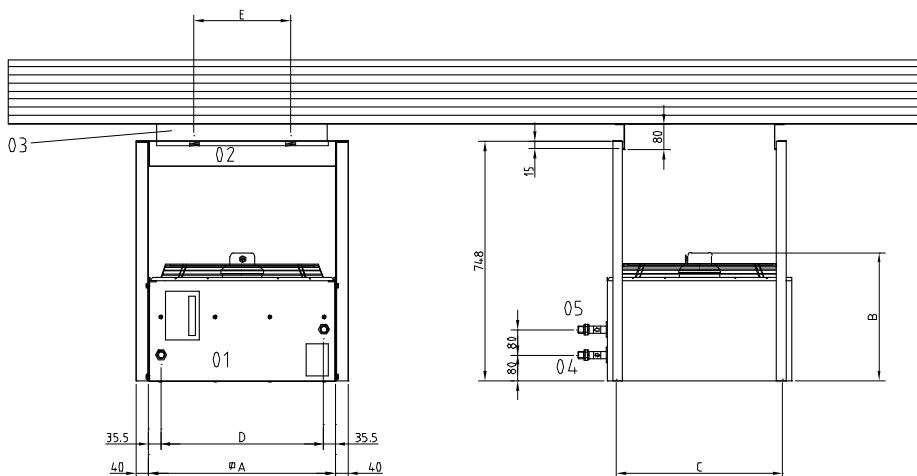


Spécifications de l'aérotherme en application murale, y compris dispositif de réduction des vibrations (option).


- 01 Aérotherme
- 02 Console murale
- 03 Dispositif de réduction des vibrations
- 04 Conduite d'alimentation
- 05 Conduite de retour
- T Modèle
- G Raccordement
-  Poids en kg

REF	Dimensions en mm				G			
	A	B	C	D	2 Rangs	3 Rangs	2 R	3R
AEC 13-14	450	380	387	379	1"	1"	21	22
AEC 23-24	580	385	517	509	1"	1"	31	33
AEC 32-33-34	730	385	667	659	1"	1 1/4	42	45
AEC 42-43-44	860	405	797	789	1 1/4	1 1/2	56	60

1.1.2

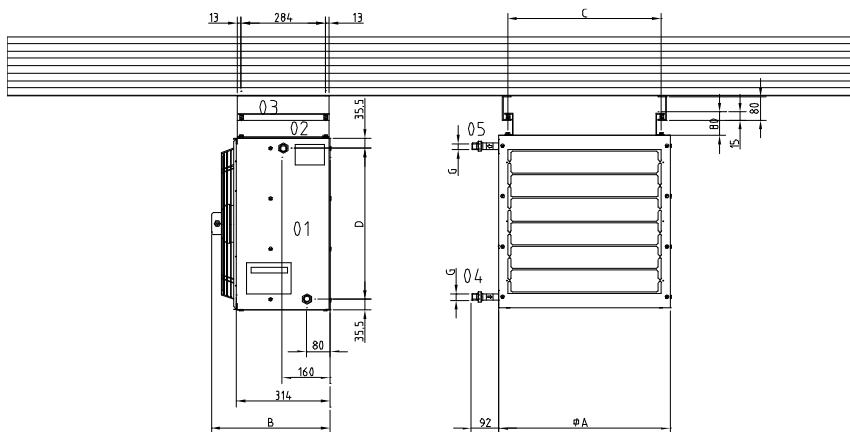


Spécifications de l'aérotherme en application murale, y compris dispositif de réduction des vibrations (option).

- 01 Aérotherme
- 02 Console de plafond
- 03 Dispositif de réduction des vibrations
- 04 Conduite d'alimentation
- 05 Conduite de retour
- T Modèle
-  Poids en kg

REF	Dimensions en mm				
	A	B	C	D	E
AEC 13-14	450	380	387	379	200
AEC 23-24	580	385	517	509	300
AEC 32-33-34	730	385	667	659	450
AEC 42-43-44	860	405	797	789	600

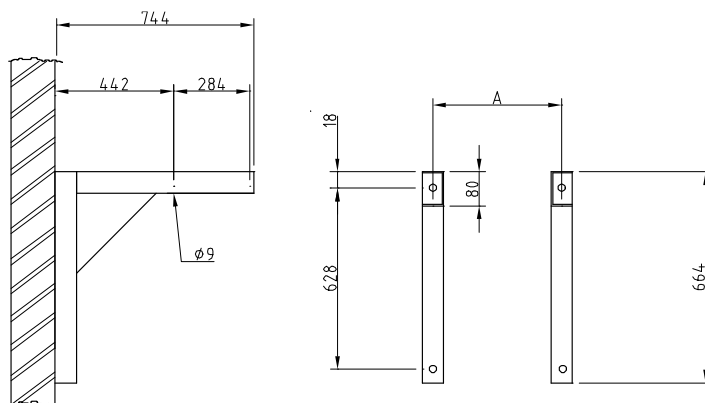
1.1.3



Spécifications de l'aérotherme en application murale, y compris dispositif de réduction des vibrations (option).

- 01 Aérotherme
 - 02 Console de plafond
 - 03 Dispositif de réduction des vibrations
 - 04 Conduite d'alimentation
 - 05 Conduite de retour
- Cf 1.1.1 dimensions et poids

1.1.4



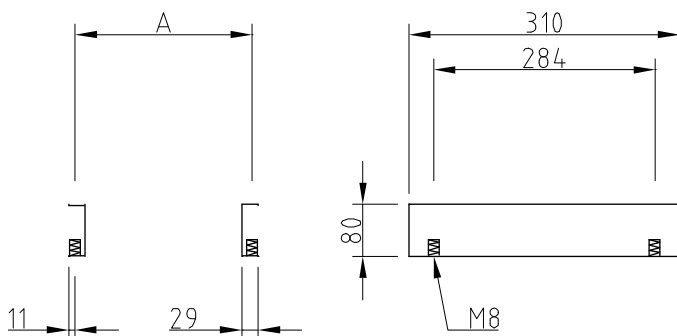
Console murale

T Modèle

Poids en Kg

REF	Dim.	
	A	
AEC 13-14	387	7,5
AEC 23-24	517	7,5
AEC 32-33-34	667	7,5
AEC 42-43-44	797	7,5

1.1.5



Dispositif de réduction des vibrations appareils à pulsion horizontale

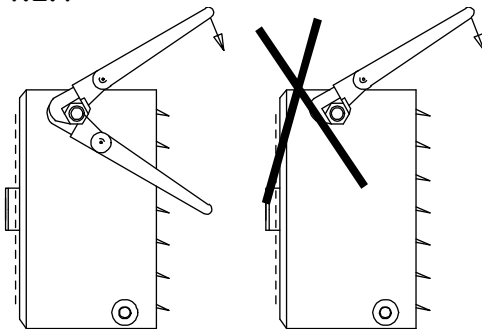
T Modèle

Poids en Kg

REF	Dim.	
	A	
AEC 13-14	387	1,5
AEC 23-24	517	1,5
AEC 32-33-34	667	1,5
AEC 42-43-44	797	1,5

1.2 Installation

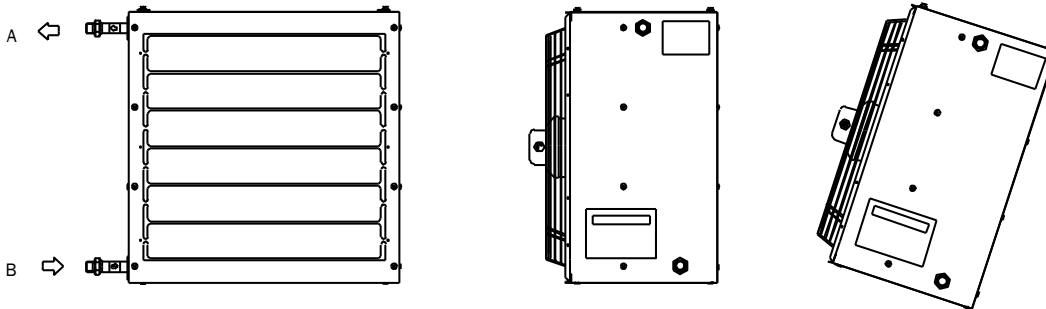
1.2.1



Généralités

Pour le raccordement de l'aérotherme au réseau, il convient d'utiliser une clef serre-tubes supplémentaire afin d'éviter toute distorsion du tuyau.

1.2.2



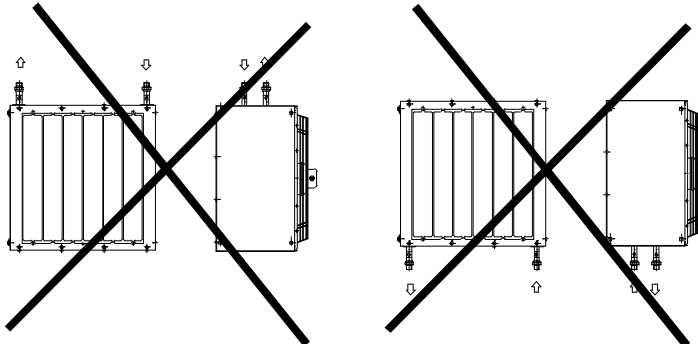
Raccordement (correct)

Pour raccorder correctement l'aérotherme, il convient de raccorder le fluide chaud sur la conduite d'alimentation B et le fluide froid sur la conduite de retour A.

A Conduite de retour

B Conduite d'alimentation

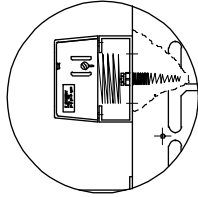
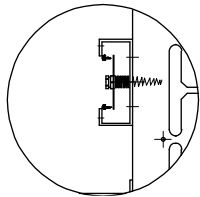
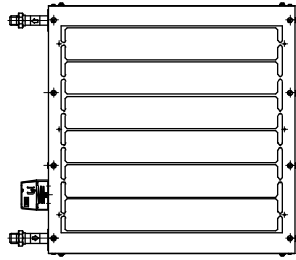
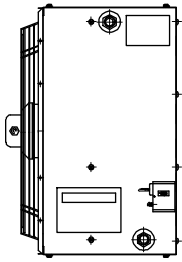
1.2.3



Raccordement (incorrect)

Il est impossible d'effectuer des raccordements vers le haut ou vers le bas car l'aération et la vidange seraient alors impossibles.

1.2.4



Protection contre le gel

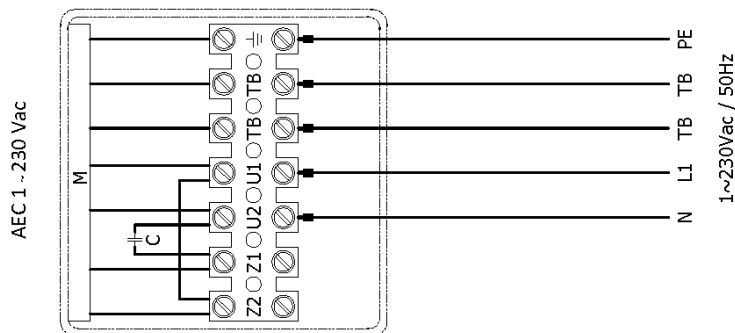
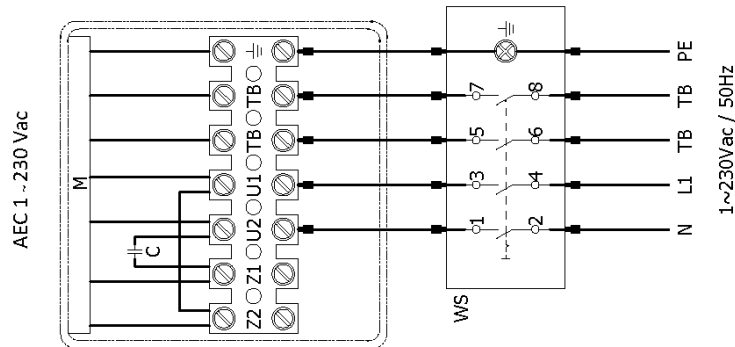
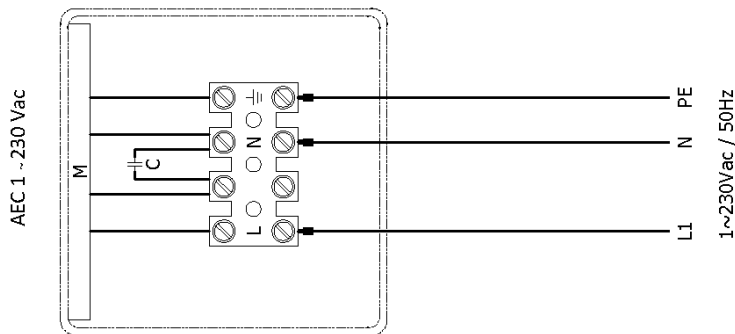
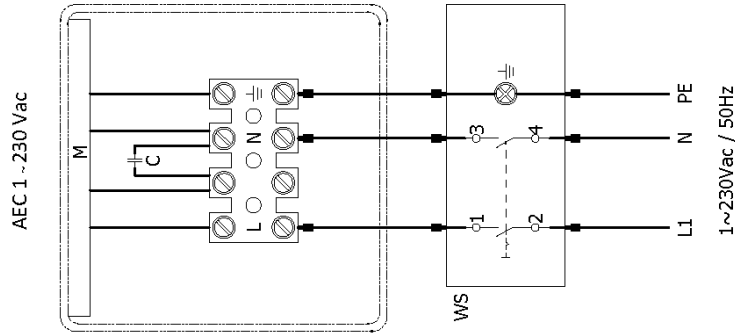
Dans certaines situations, (air extérieur à 5°C) il peut y avoir des risques de gel. Dans ce cas, il convient d'installer un système de protection contre le gel !

IMPORTANT

Avant mise en service, orienter les ailettes de soufflage selon besoin (ne pas les laisser fermées !!!)

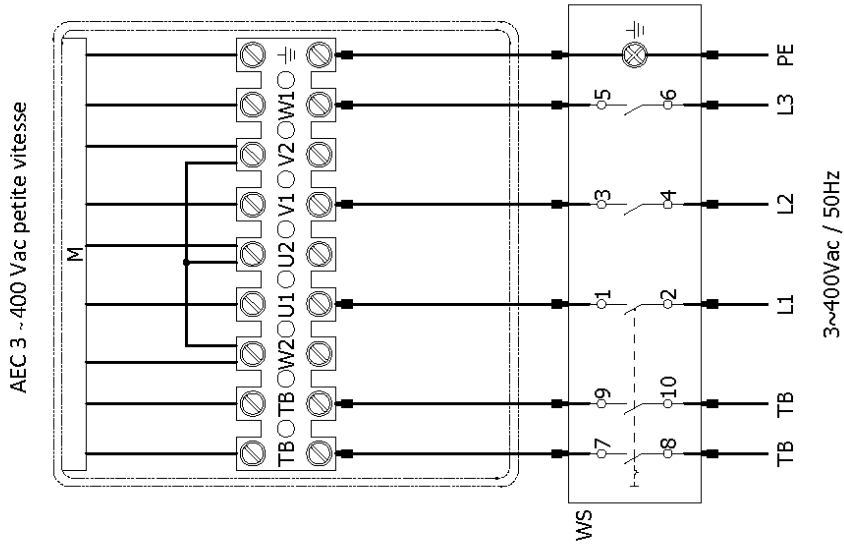
1.3 Schéma électrique
 1.3.1

Uniquement pour le type AEC 13-14

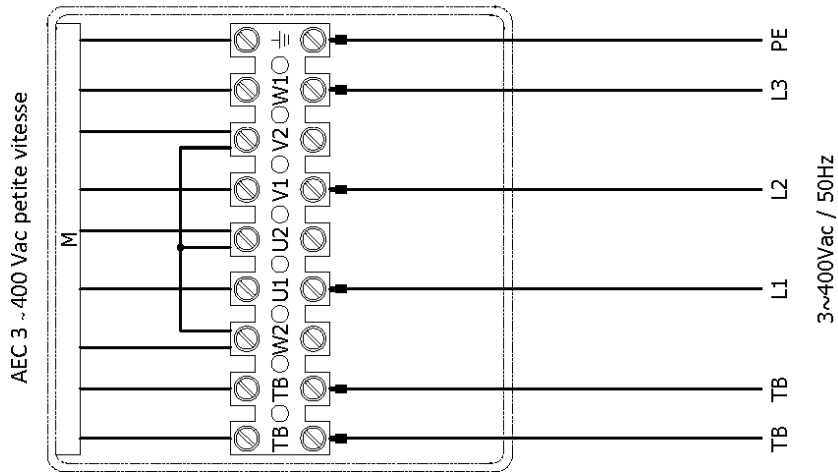


WS - Interrupteur de proximité
 TB - Contact thermique

1.3.2

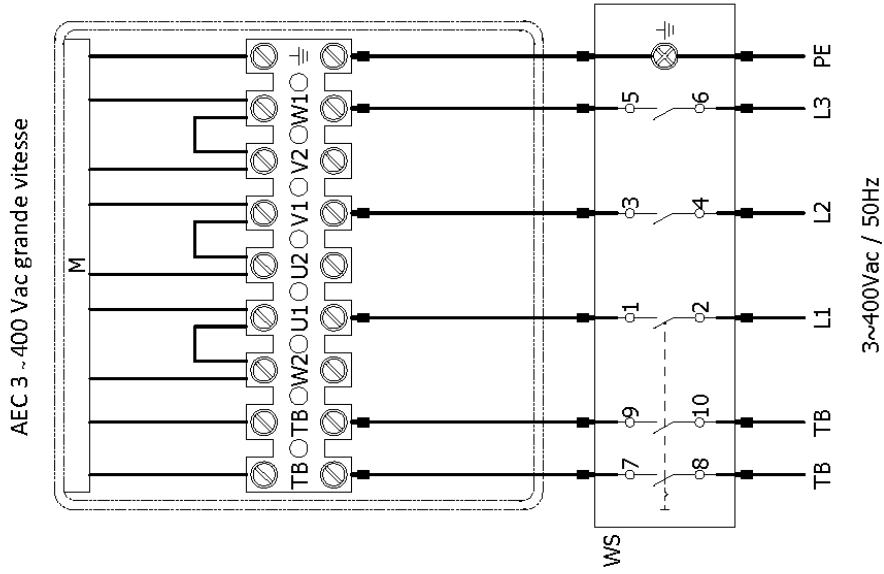


En inversant L1 et L2, on
 change la direction de rotation

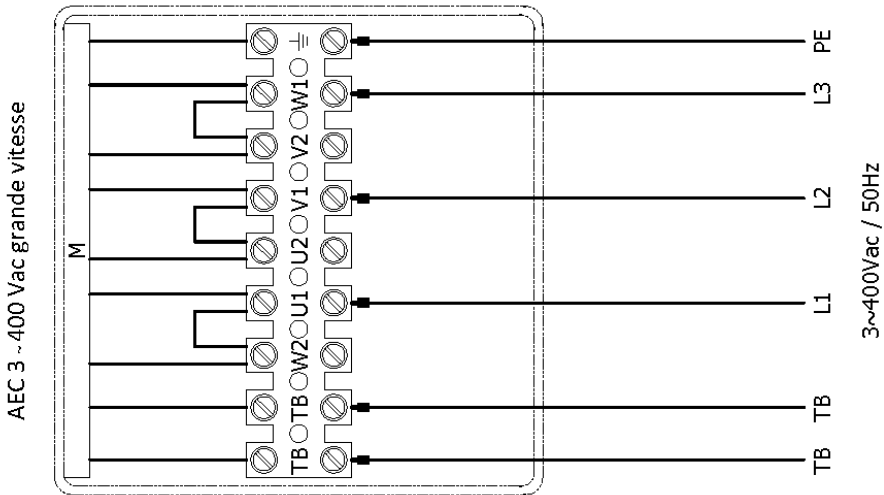


WS - Interrupteur de proximité
 TB - Contact thermique

1.3.3

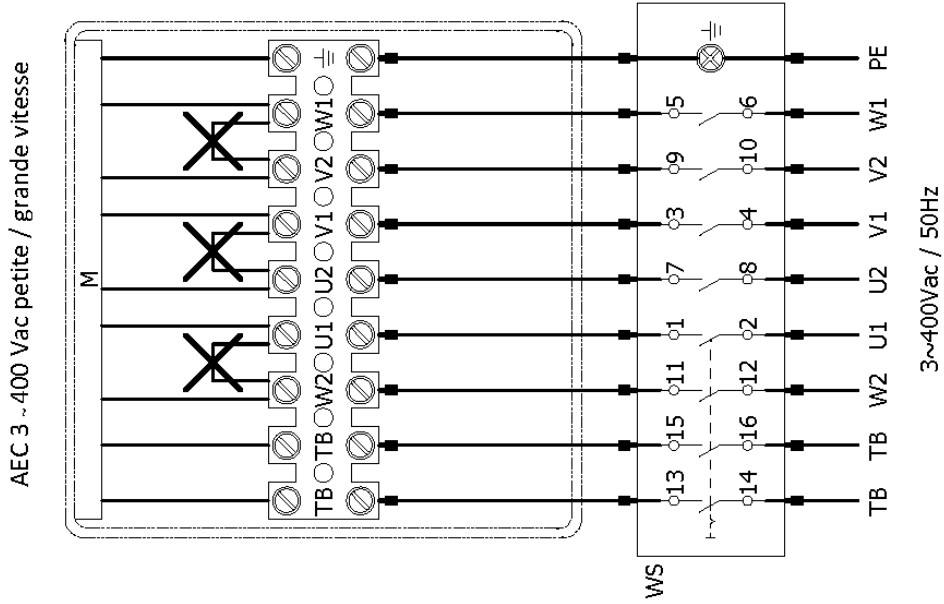


En inversant L1 et L2, on change la direction de rotation

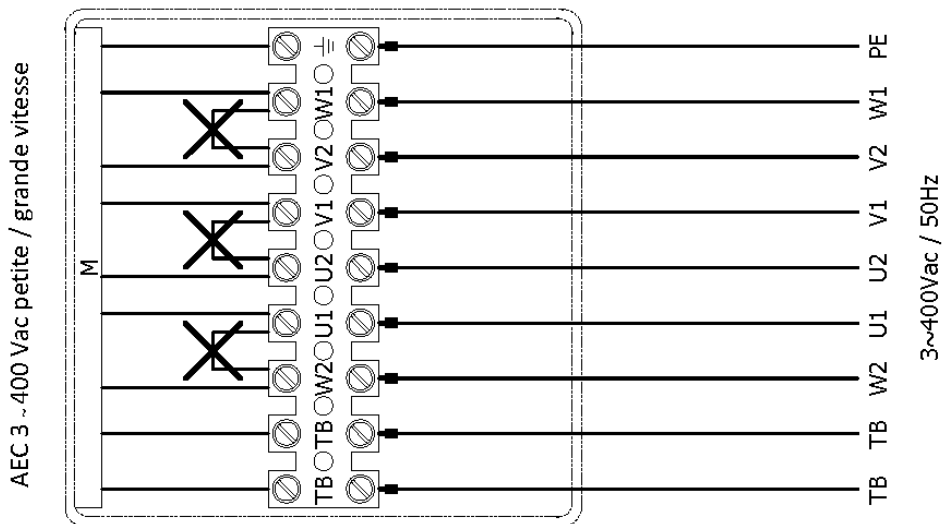


WS - Interrupteur de proximité
 TB - Contact thermique

1.3.4



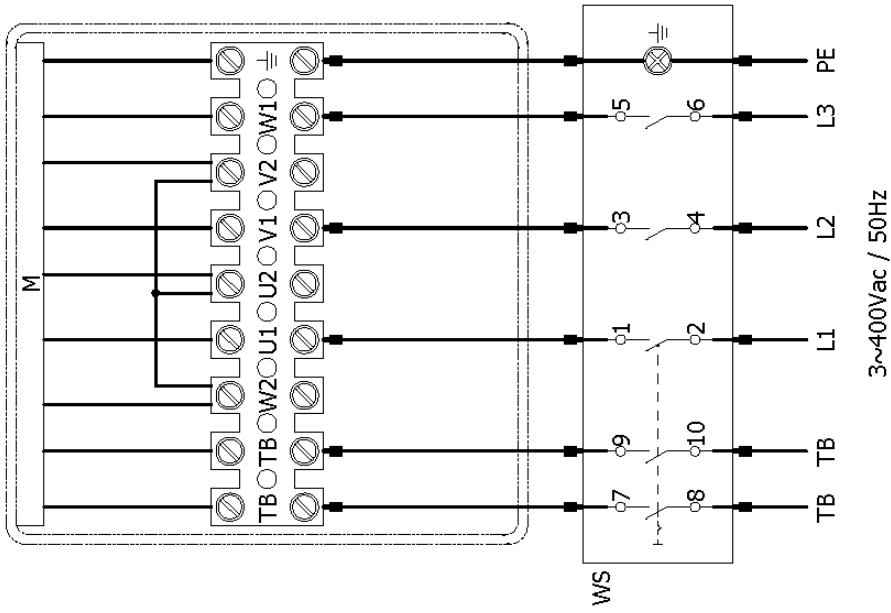
Eliminer les couplages
 dans le moteur



WS - Interrupteur de proximité
 TB - Contact thermique

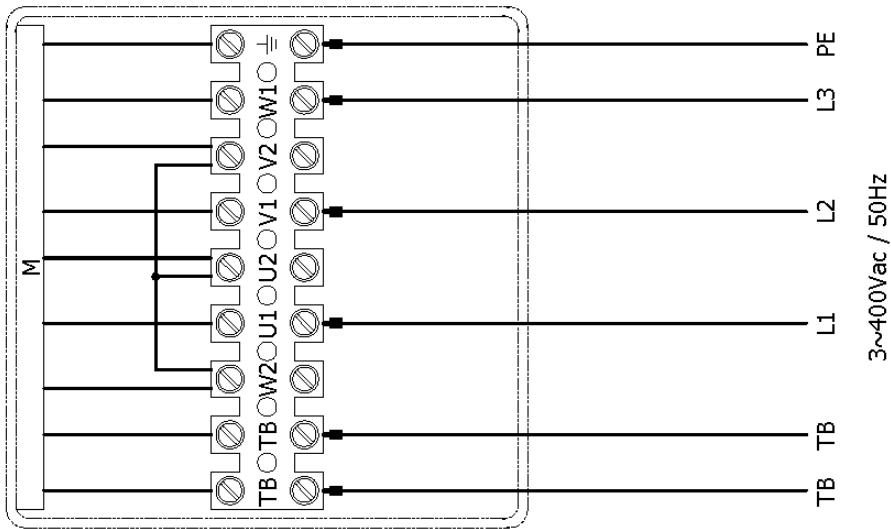
1.3.5

AEC 3 ~400 Vac EEx grande vitesse



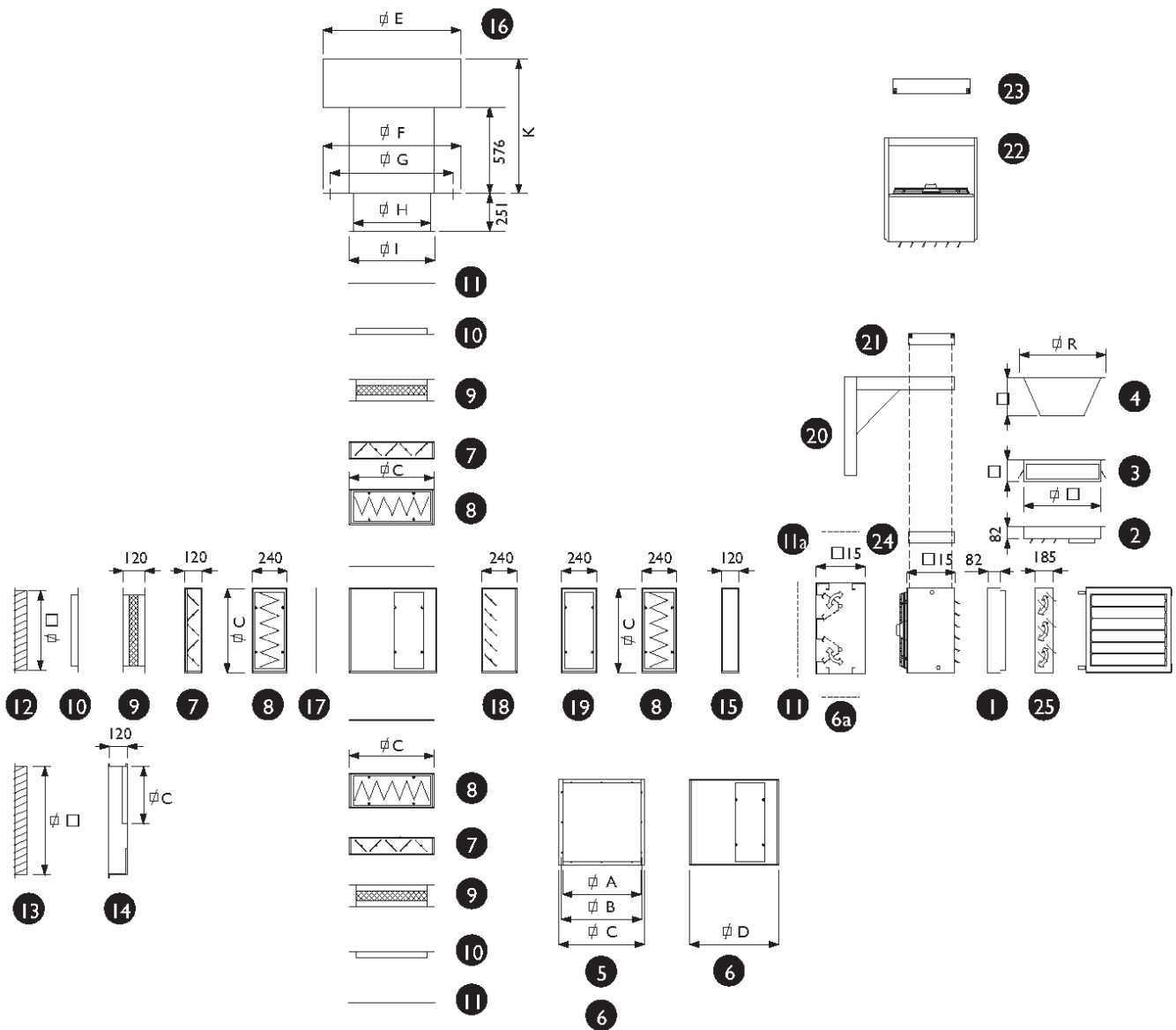
En inversant L1 et L2, on change la direction de rotation

AEC 3 ~400 Vac EEx grande vitesse



WS - Interrupteur de proximité
 TB - Contact thermique

1.4 Eléments de montage



	A	B	C	D	E	F	G	H	I	K	L	N	R	S	T	U
AEC 13-14	390	415	443	463	690	740	690	380	440	800	516	386	439	212	120	406
AEC 23-24	520	545	573	593	920	920	820	510	570	895	666	516	573	253	151	530
AEC 32-33-34	670	695	723	743	1180	1240	975	665	720	940	796	666	724	300	175	680
AEC 42-43-44	800	835	853	873	1420	1240	1110	800	850	1075	1005	796	853	329	220	815

Descriptif

- 1 Capot de soufflage vertical à 4 côtés
- 2 Capot de soufflage horizontal à 4 côtés
- 3 Capote de soufflage 4 côtés horizontaux
- 4 Cône de soufflage
- 5 Caisson de mélange d'air 2 côtés, commande manuelle
- 6 Caisson de mélange d'air pour clapets
- 6a Caisson de mélange d'air
- 7 Clapet jalousie
- 8 Section filtre (EU 3)
- 9 Manchette souple
- 10 Cadre pour raccordement gaines
- 11 Grille
- 11a Grille
- 12 Grille d'air frais ≤50% d'air frais
- 13 Grille d'air frais ≥50% - 100% d'air frais
- 14 Pièce d'adaptation
- 15 Section vide (b=120 mm)
- 16 Capote pare-pluie comprenant plaque à coller (aluminium)
- 17 Plaque de recouvrement
- 18 Clapet jalousie pour protection moteur
- 19 Section vide (B=240 mm)
- 20 Console murale
- 21 Dispositif de réduction des vibrations pour 21 et 24
- 22 Console de plafond verticale
- 23 Dispositif de réduction des vibrations pour 22
- 24 Console plafond horizontale
- 25 Clapets à induction