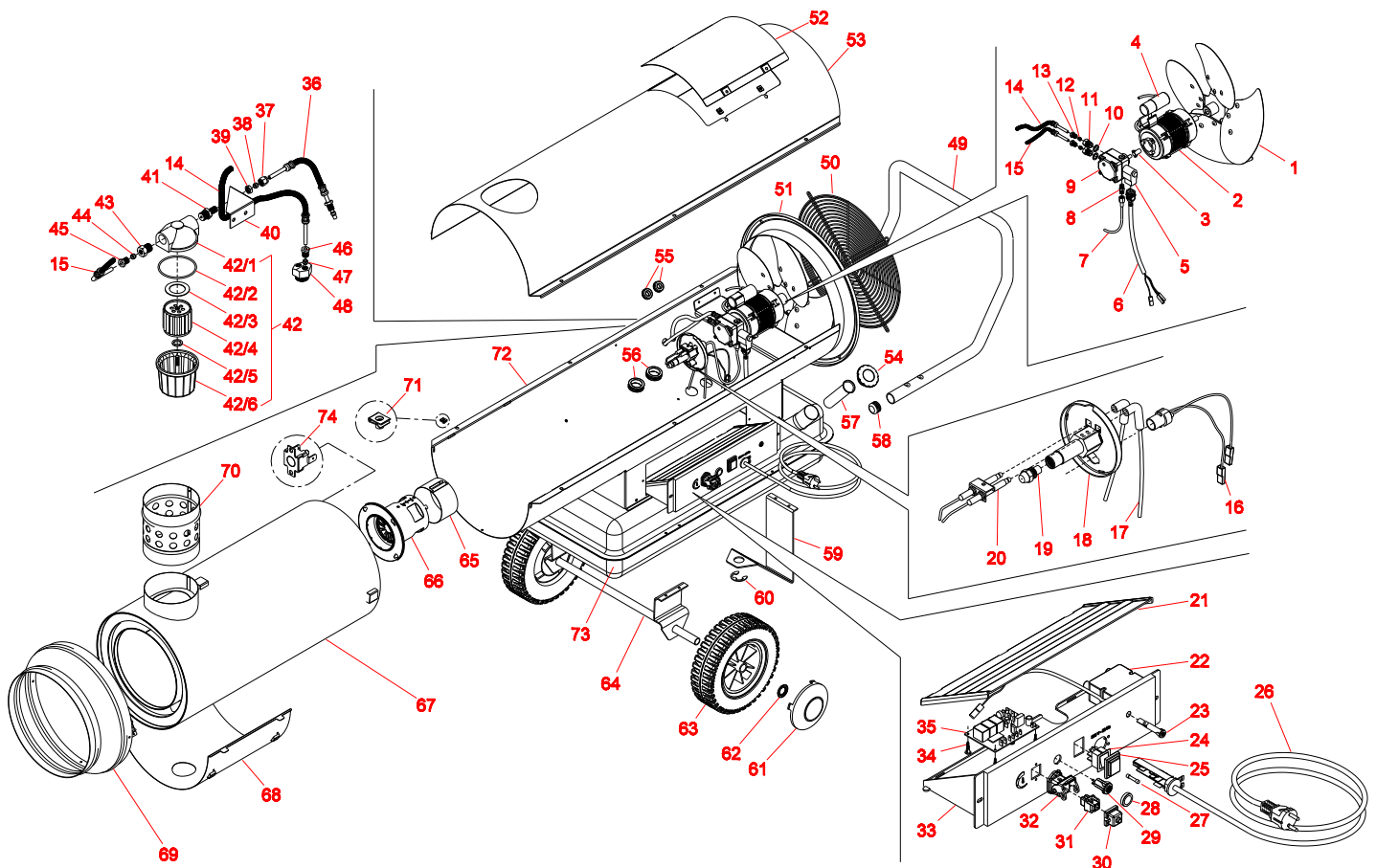


# EF 55 CA



Rep.	Désignation	Code
1	Hélice	227 5232
2	Moteur	227 5230
3	Accouplement	227 5297
4	Condensateur	-
5	Bobine pompe	227 5309
6	Connecteur pompe	-
7	Tube fioul	227 5303
8	Raccord	227 5302
9	Pompe	227 5295
10	Rondelle	227 5300
11	Raccord	227 5299
12	Bicône Ø 6	227 5287
13	Raccord	227 5286
14	Tube retour	227 5305
15	Tube alimentation	227 5288
16	Cellule photoélectrique	227 5291
17	Câble HT	227 5023
18	Tête brûleur	-
19	Gicleur	227 5161
20	Electrode	227 5021
21	Couvercle	-
22	Transformateur	227 5224
23	Voyant	-
24	Interrupteur	227 5226
25	Capuchon	-
26	Câble alimentation	227 5227
27	Fusible	-

Rep.	Désignation	Code
28	Capuchon	-
29	Réarmement	227 5022
30	Pont	227 5292
31	Prise femelle	-
32	Corps de prise	227 5284
33	Panneau commande	-
34	Entretoise	-
35	Coffret de contrôle	227 5222
36	Tube alimentation	227 5304
37	Raccord	227 5316
38	Bicône Ø 6	227 5287
39	Ecrou	227 5317
40	Support Filtre	-
41	Raccord	227 5318
42	Filtre complet	-
42/1	Couvercle filtre	227 1043
42/2	Joint torique	-
42/3	Joint plat	-
42/4	Cartouche filtre	227 1040
42/5	Joint	-
42/6	Bocal filtre	227 1041
43	Raccord	227 5285
44	Bicône Ø 6	227 5287
45	Raccord	227 5286
46	Raccord	227 5286
47	Bicône Ø 6	227 5287
48	Raccord d'aspiration	-

Rep.	Désignation	Code
49	Poignée	-
50	Grille	-
51	Virole	-
52	Trappe de visite	-
53	Couvercle supérieur	-
54	Bouchon réservoir	227 1044
55	Passe câble	-
56	Passe câble	-
57	Filtre réservoir	227 1045
58	Rondelle manette	-
59	Pied réservoir	-
60	Clips	-
61	Clips	-
62	Rondelle	227 5223
63	Roue	-
64	Axe de roue	-
65	Réglage d'air	-
66	Brûleur	-
67	Chambre de combustion	-
68	Protection	-
69	Cône	-
70	Cheminée	227 1080
71	Clips écrou	-
72	Capot inférieur	-
73	Réservoir	-
74	Thermostat sécurité	227 5293