

AÉROTHERMES EAU CHAUDE / EAU GLACÉE

TYPE : AEC / AEC F



**Magasins
Industries
Ateliers - Garages
Halls d'expositions
Complexes sportifs**

Les aérothermes eau chaude AEC / eau chaude, eau glacée AEC F sont disponibles pour des puissances comprise entre 17 et 110 kW.

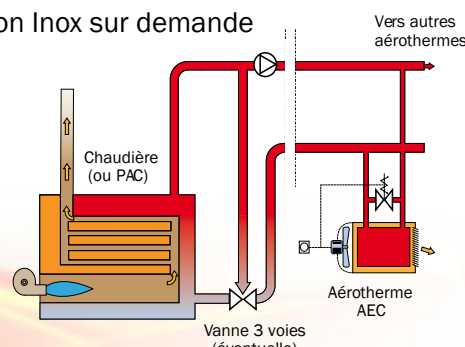
- Composés de batteries d'eau, d'un caisson avec ailettes de soufflage et d'un ventilateur hélicoïde (ventilateur centrifuge sur demande).
- Raccordement possible à une chaudière existante ou une pompe à chaleur, récupération ou décharge de calories.
- Débit d'air allant de 1 265 à 8 215 m³/h.

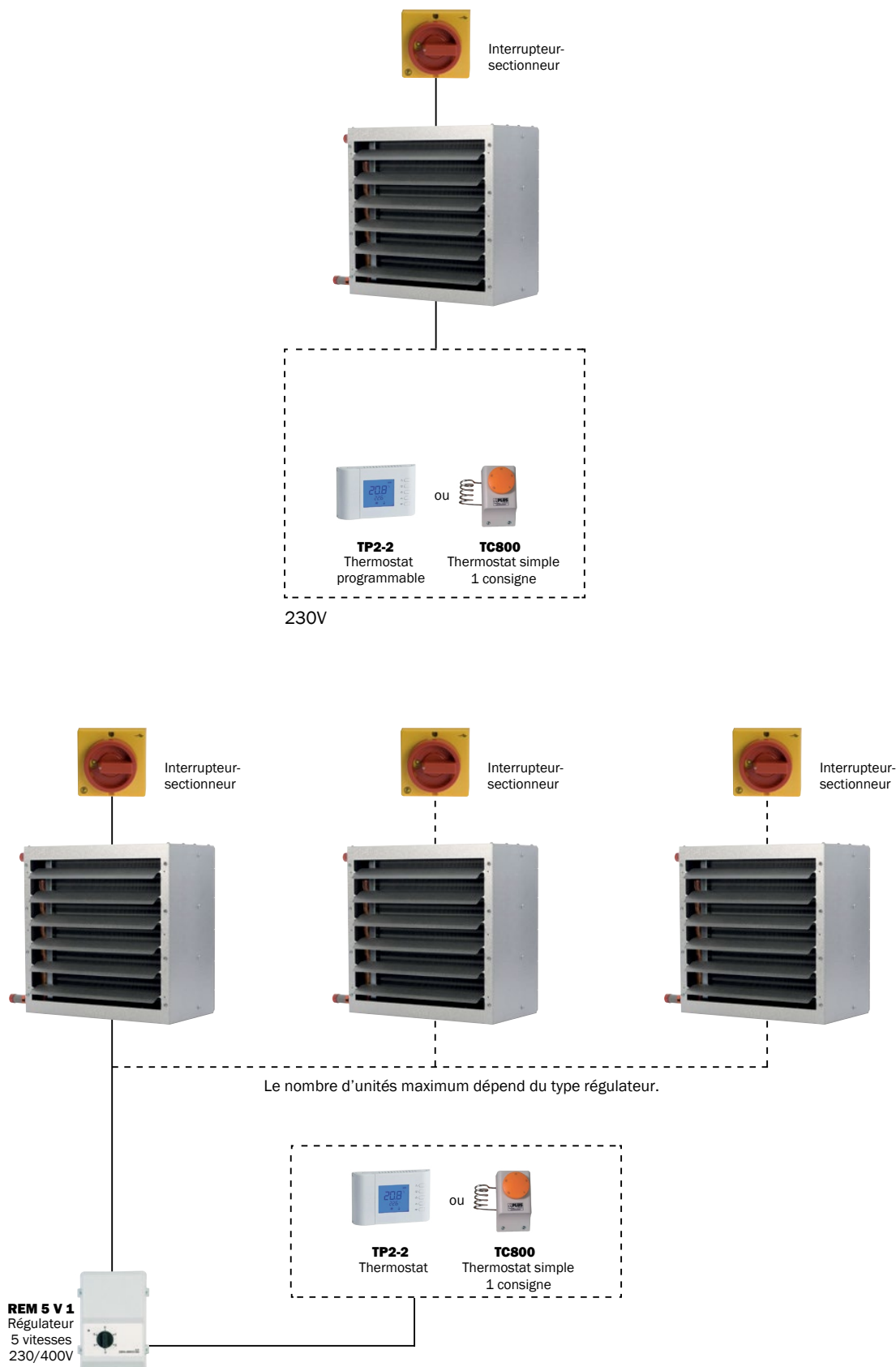
Avantages

Aérothermes Eau Chaude AEC - Aérothermes Eau Chaude / Eau Glacée AEC F



- ▶ Haute résistance à la corrosion grâce à son caisson en aluzinc
- ▶ Échangeur de chaleur en cuivre avec ailettes en aluminium
- ▶ Ventilateur basse vitesse silencieux
- ▶ Moteur EC à vitesse variable en option (230V/0-10V)
- ▶ Utilisation en soufflage horizontal ou vertical en plafond
- ▶ Possibilité de fonctionnement en renouvellement d'air avec filtres, caissons de reprises et ventilateur centrifuge
- ▶ Bac de récupération des condensats avec piquage pour évacuation pour les modèles réversibles
- ▶ Alimentation Mono 230 V ou 400 V Tri
- ▶ Protection IP 54
- ▶ Version ATEX sur demande
- ▶ Version Inox sur demande





Le Thermostat simple 1 Consigne (TC800) est un thermostat d'ambiance doté d'une consigne réglable de 0 à 40 °C et d'un pouvoir de coupure 16A en résistif, 5A en inductif.

Le Thermostat programmable 3 Consignes (TP2-2) est un thermostat d'ambiance numérique réglable de 5 à 40 °C, il est doté d'une programmation journalière et de 3 modes : automatique, manuel et vacances.

Le Régulateur 5 vitesses (REM 5 V 1) permet de régler la vitesse de ventilation manuellement.

Caractéristiques techniques

Aérothermes Eau Chaude AEC - Aérothermes Eau Chaude / Eau Glacée AEC F

Modèle Mono 230 V	AEC 13	AEC 14 (F)	AEC 23	AEC 24 (F)	AEC 32	AEC 33	AEC 34 (F)	AEC 42	AEC 43	AEC 44 (F)
Puissance (kW)*	17	19	30,8	33,3	52,7	65,9	72,1	80	101	110
Débit d'air (m ³ /h)	1 446	1 265	2 381	2 233	6 495	5 857	5 423	9 933	8 816	8 217
Portée d'air horizontale (m)	10	8	15	12	25	22	19	35	31	27
Tension	230 V									
Intensité (A)	0,35		0,49		1,50			1,80		
Nombre de rangs	3	4	3	4	2	3	4	2	3	4
Niveau sonore à 5 m (dBa)	49	49	48	48	52	53	53	61	59	58
Poids (kg)	23	24	34	36	43	46	49	55	59	63

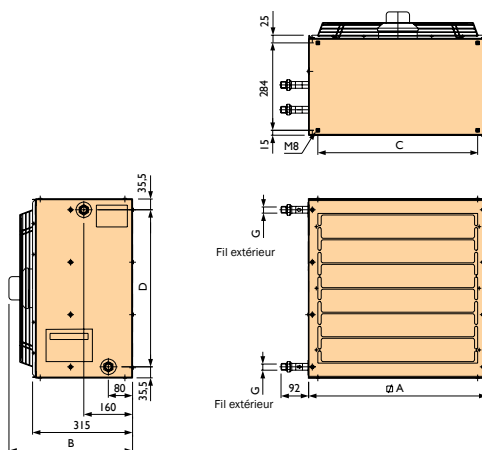
Modèle Tri 400 V	AEC 23 T	AEC 32 T	AEC 33 T	AEC 42 T	AEC 43 T
Puissance (kW)*	32,4	52,7	65,9	84	107
Débit d'air (m ³ /h)	2 574	6 495	5 857	10 868	9 735
Portée d'air horizontale (m)	15	25	22	35	31
Tension	400 V				
Intensité (A)	0,30	0,85		1,25	
Nombre de rangs	3	2	3	2	3
Niveau sonore à 5 m (dBa)	48	52	53	61	59
Poids (kg)	34	43	46	52	61

* Pour un régime d'eau de 90°/70° et une température ambiante de 15 °C.

Installation

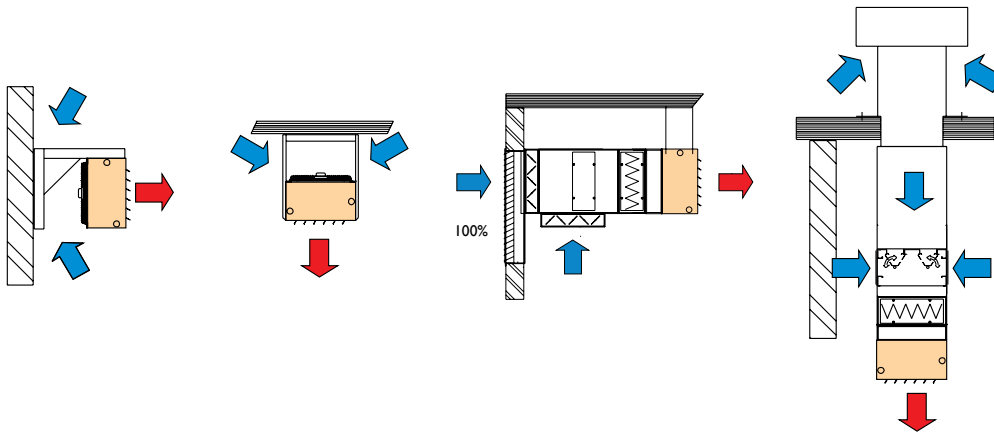
Dimensions (mm)

Aérothermes Eau Chaude AEC - Aérothermes Eau Chaude / Eau Glacée AEC F

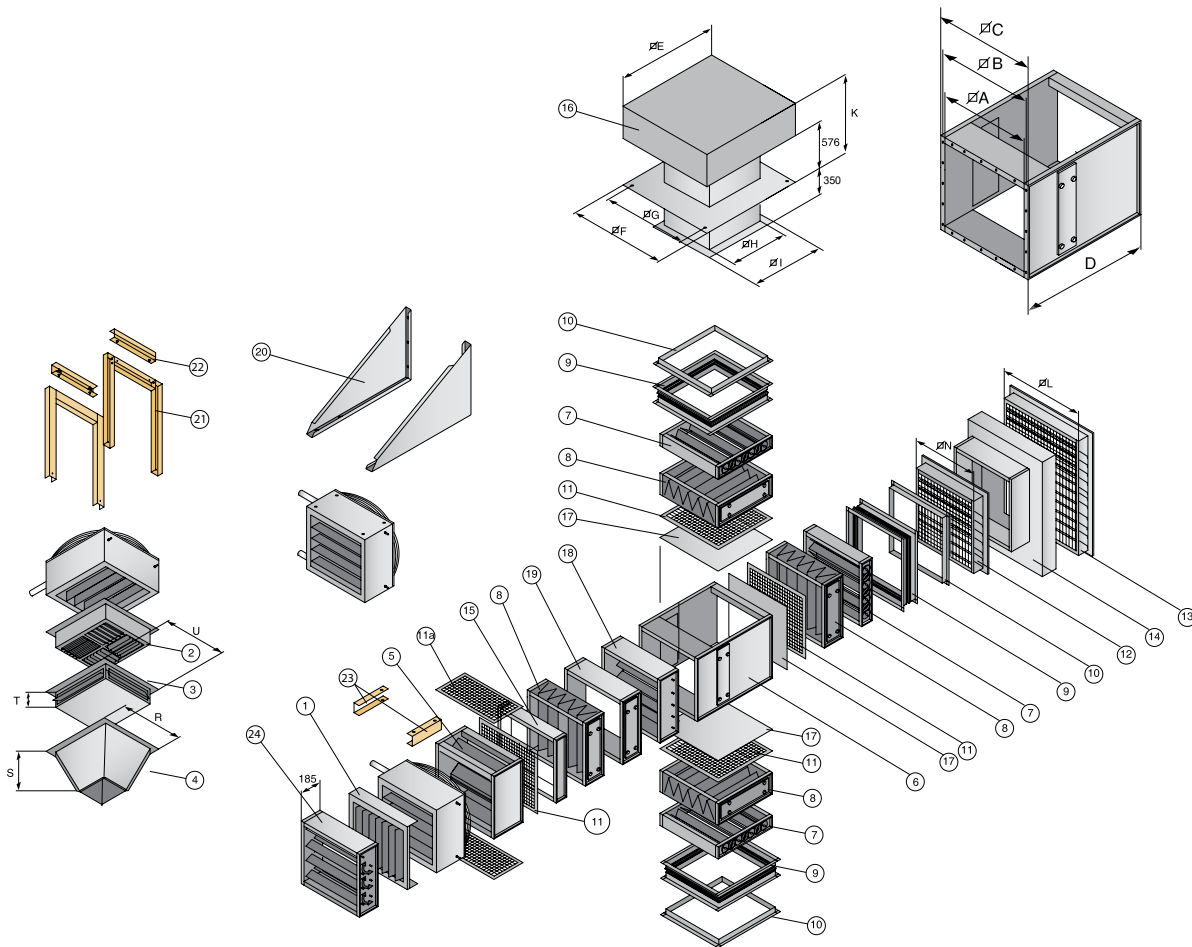


Modèles	AEC 13	AEC (F) 14	AEC 23	AEC (F) 24	AEC 32	AEC 33	AEC (F) 34	AEC 42	AEC 43	AEC (F) 44
A	450		380		387			379		
B	580		385		517			509		
C	730		385		667			659		
D	860		405		797			789		
G	1"	1"	1" 1/4	1"	1" 1/4	1" 1/2	1" 1/4	1" 1/2	1" 1/2	1" 1/2

Mode de pose



Accessoires



- | | |
|---|--|
| 1 Volets verticaux | 13 Grille de prise d'air frais > 50 % - 100 % |
| 2 Bouche de soufflage verticale à 4 faces | 14 Pièce d'adaptation pour 13 |
| 3 Bouche de soufflage horizontale à 4 faces | 15 Section vide 120 mm |
| 4 Cône de soufflage | 16 Capot pare-pluie avec plaque adhésive (aluminium) |
| 5 Caisson de mélange (court) avec registres | 17 Plaque isolante |
| 6 Caisson de mélange pour registres | 18 Registre de protection du moteur |
| 7 Registre | 19 Section vide 240 mm |
| 8 Caisson de filtration avec filtre (EU 3) | 20 Console murale |
| 9 Raccordement antivibratile | 21 Console de plafond verticale |
| 10 Cornière | 22 Jeu d'amortisseurs antivibratoires 21 |
| 11 Grillage (idem 11a) | 23 Console de plafond horizontale |
| 12 Grille de prise d'air frais \leq 50 % | 24 Registre d'induction |