

BRUMISATEUR DE CHANTIER MOBILE BM 8 DUO

JUSQU'À 8 M
DE PORTÉE

DESCRIPTION

Le brumisateur de chantier BM 8 DUO disperse dans l'air des microgouttes de diamètre 50-150 microns; elles captent facilement les particules de poussières de dimensions équivalentes et les abattent par gravité.

Unité centrale :

- Roues et poignée / crochet de levage
- Réservoir d'eau de 70 litres
- Pompe haute pression
- Raccordement au réseau d'eau
- Indicateur de manque d'eau

Têtes de brumisation :

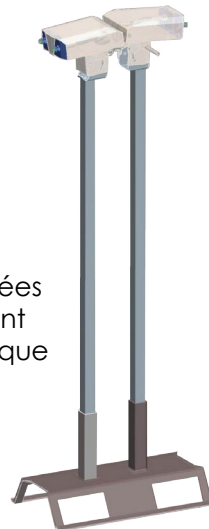
- 3 types de buses interchangeables pour plusieurs portées
- Angle de buses de brumisation ajustable manuellement
- 2 têtes de brumisation indépendantes sur pied métallique
- 2 tuyaux d'alimentation 15 mètres

AVANTAGES

- Utilisation à l'intérieur
- Matériel mobile facilement déplaçable
- Dimensions et poids réduits
- Alimentation électrique 230 V / 2,6 A

APPLICATIONS

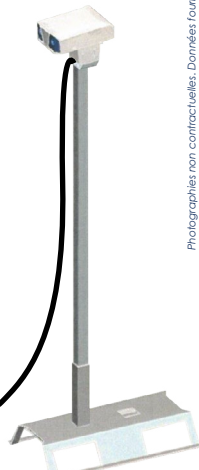
- Abattage des poussières
- Petites démolitions
- Découpe des murs intérieurs
- Rénovation en espaces limités
- Désamiantage avec les têtes de brumisation



2 têtes dos à dos



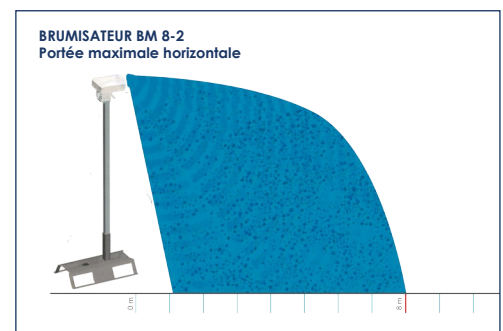
TRAVAUX À
L'INTÉRIEUR



2 têtes de
brumisation
indépendantes
hauteur réglable
85 à 180 cm

DÉSAMIANTAGE :
seules les têtes sont dans l'espace
de désamiantage

CARACTÉRISTIQUES TECHNIQUES	BM 8 DUO
Alimentation électrique	230 V - 2,6 A - 0,55 kW
Portées / Couverture / Autonomie	Type 1 : 8 m / 83 m ² / 80 min Type 2 : 7 m / 64 m ² / 145 min Type 3 : 5 m / 33 m ² / 318 min
Inclinaison haut / bas	25° / 15°
Orientation du jet de pulvérisation	80° à 150°
Dimensions (L x l x H min/max)	71 x 60 x 130 cm
Poids vide / plein	70 / 140 kg
	Tête de brumisation
Dimensions de la tête de brumisation (H min/max) - Poids	85/180 cm - 10 kg
Longueur tuyau d'alimentation	15 m



BRUMISATEUR BM 8-2
Portée maximale horizontale

* Promotion valable pour toute commande avant le 1er décembre 2017 éco-taxe en plus.
Délai de livraison de 6 à 8 semaines

VENTILER, RAFRAÎCHIR, HUMIDIFIER, DÉSHUMIDIFIER



ZI Longvic - 8 rue du Paquier - 21600 Longvic - Tél. 03 80 555 113 - Fax 03 80 555 615

www.splus.fr | info@splus.fr