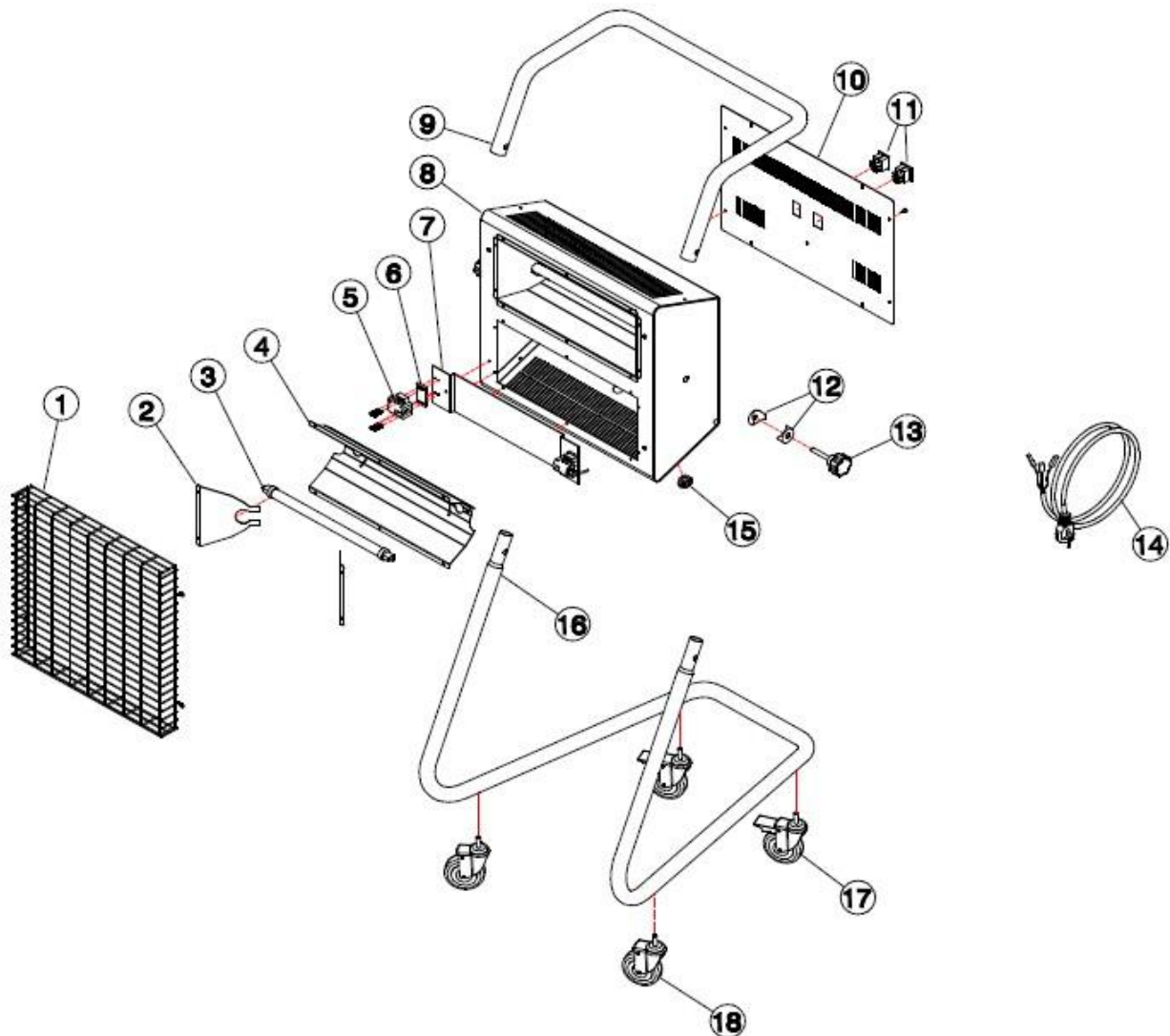


REH 3000 R



| Rep. | Désignation | Nomenclature |
|------|-------------------------------|--------------|
| 1 | Grille de protection | 228 8564 |
| 2 | Panneau réfléchissant latéral | 228 8559 |
| 3 | Lampe quartz 1500 W | 228 8550 |
| 4 | Panneau réflecteur central | 228 8560 |
| 5 | Porte lampe | 228 8551 |
| 6 | Isolant | 228 8555 |
| 7 | Support de lampe | 228 8563 |
| 8 | Enveloppe | - |
| 9 | Barre supérieure | - |
| 10 | Panneau postérieur | - |
| 11 | Interrupteur | 225 0150 |
| 12 | Rondelle SP | - |
| 13 | Molette de serrage | 228 8561 |
| 14 | Câble d'alimentation 230 V | - |
| 15 | Passe câble | - |
| 16 | Support inférieur | - |
| 17 | Roue avec frein | 228 8557 |
| 18 | Roue pivotante | 228 8558 |