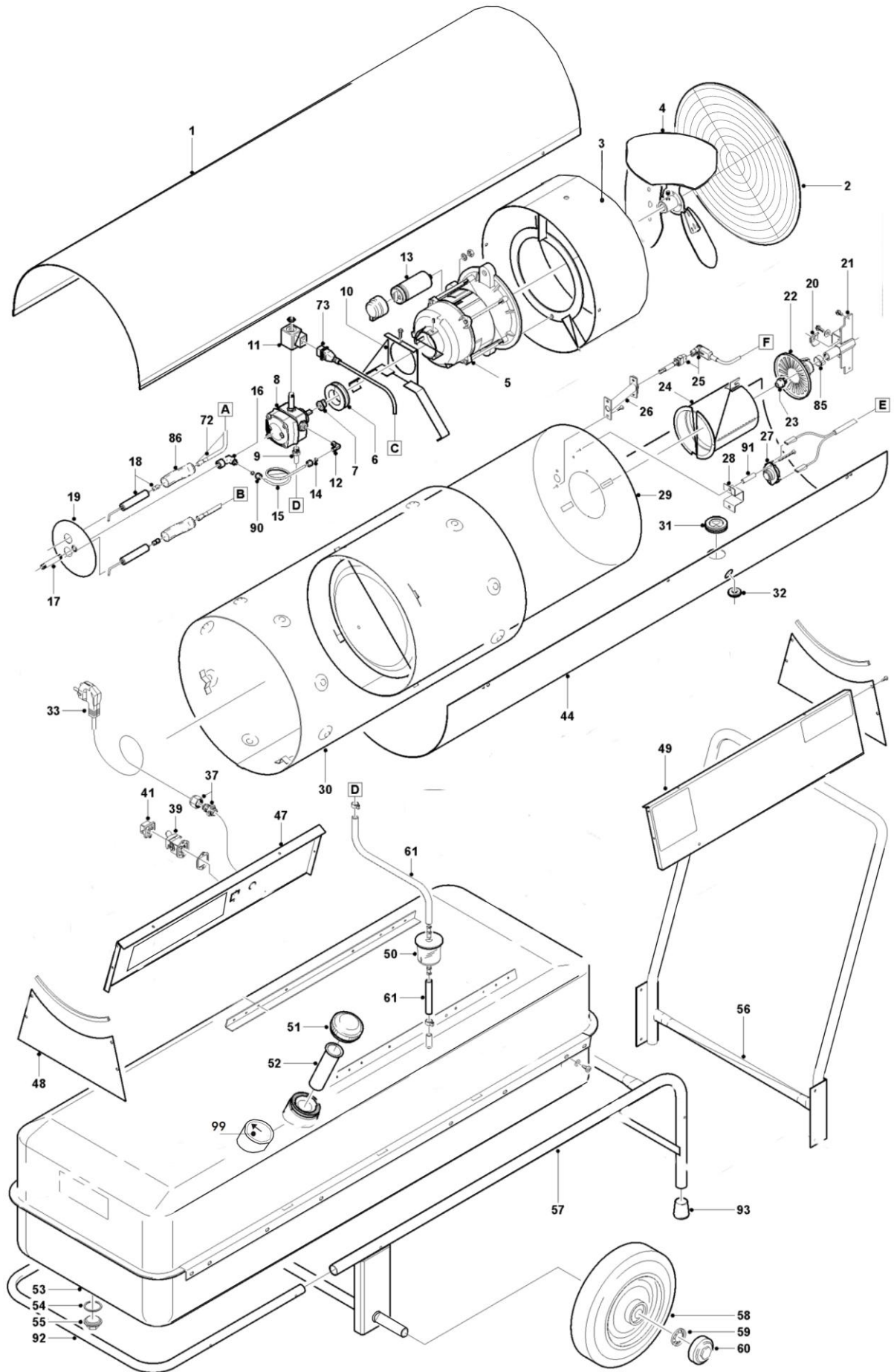


# GF 95 A



## Nomenclature GF 95 A

N°	Nomenclature	GF 95 A
1	Capot supérieur	-
2	Grille d'aspiration	-
3	Logement du ventilateur	-
4	Ventilateur - Hélice	223 5150
5	Moteur	223 5210
6	Anneau de la pompe	-
7	Accouplement	-
8	Pompe	223 5230
9	Adaptateur de tuyau	-
10	Support	-
11	Vanne électro-magnét. Bobine	223 5470
12	Raccord	-
13	Condensateur	-
14	Bicône	-
15	Tube	-
16	Accouplement tube	-
17	Joint de tube	-
18	Electrode (x2)	223 4860
19	Réglage prise d'air	-
20	Anneau d'électrode	-
21	Support injecteur	-
22	Volet gicleur	223 5310
23	Gicleur	223 4890
24	Tête de gicleur	-
25	Cellule photoélectrique	223 4840
26	Support cellule photoélectrique	223 4841
27	Thermostat refroidissement	223 5380
28	Support de thermostat	-
29	Chambre de combustion	-
30	Virole de refroidissement	-
31	Protection grande	-
32	Protection petite	-
33	Câble avec prise	-

N°	Nomenclature	GF 95 A
34	Transformateur	223 5390
35	Bande de connexion	-
36	Anneau pour transfo.	-
37	Guide pour câble	-
38	Interrupteur	223 5460
39	Support connecteur	-
41	Connecteur	-
42	Relais auxiliaire	223 5430
43	Relais du brûleur	223 5490
44	Virole inférieure	-
45	Câbles électriques	-
46	Support relais	-
47	Plaque connexion droite	-
48	Support	-
49	Plaque connexion gauche	-
50	Filtre fioul	223 4800
51	Bouchon du réservoir	223 5540
52	Filtre réservoir	223 5300
53	Réservoir	227 3651
54	Rondelle	-
55	Bouchon de vidange	223 5283
56	Barre à pousser	-
57	Chassis	-
58	Roue	-
59	Anneau de fixation	-
60	Capot	-
61	Tube de fioul	-
62	Tableau commande	-
63	Cheminée	-
65	Cône inférieur	-
66	Cône supérieur	-
99	Jauge	-