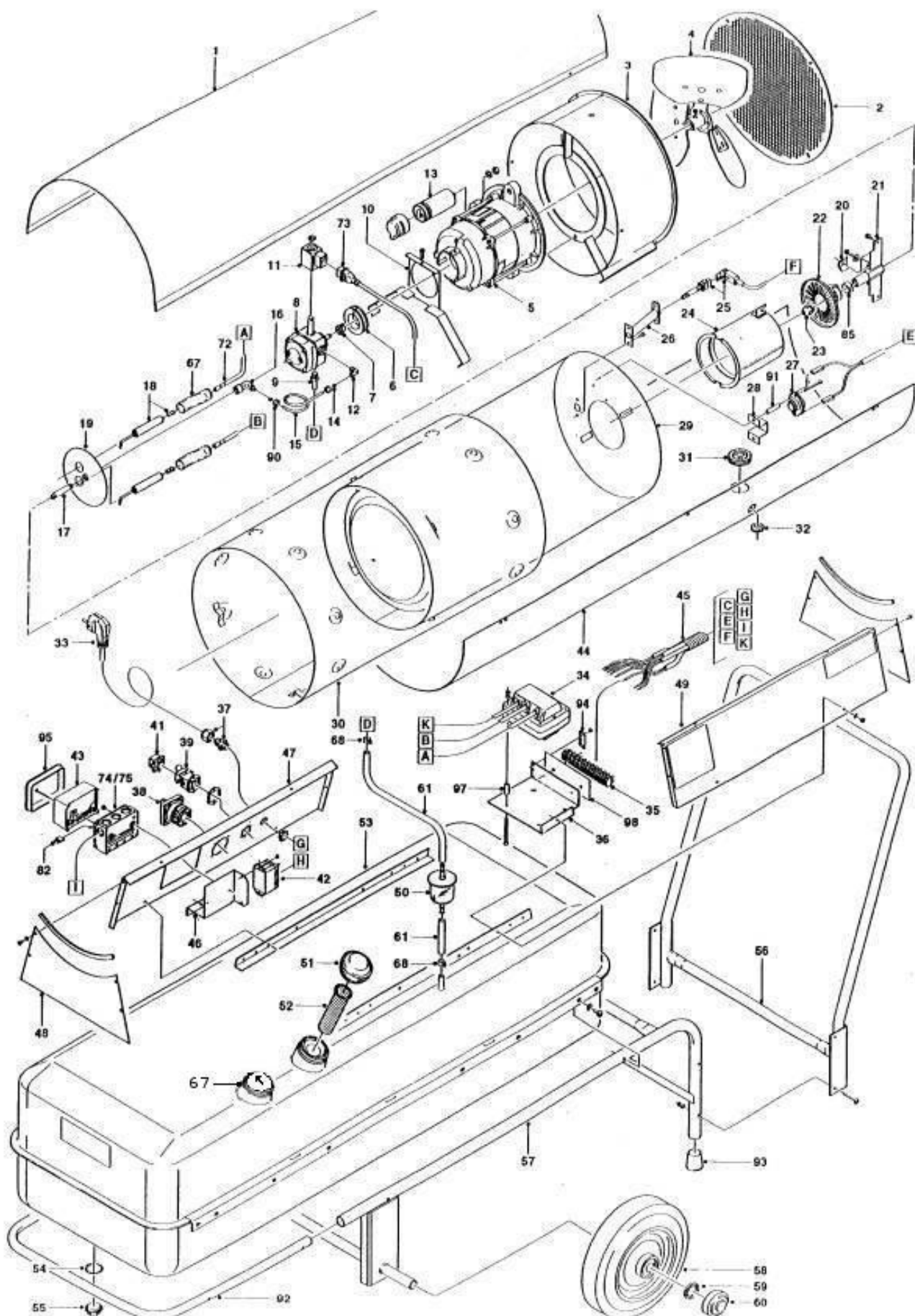


GF 45 A – GF 45 M



Nomenclature GF 45 A / GF 45 M

N°	Nomenclature	GF 45 A	GF 45 M
1	Capot supérieur	223 5701	223 5701
2	Grille d'aspiration	223 5144	223 5144
3	Logement du ventilateur	-	-
4	Ventilateur - Hélice	2235130	2235130
5	Moteur	223 5190	223 5190
6	Anneau de la pompe	-	-
7	Accouplement	223 5242	223 5242
8	Pompe	223 5230	223 5230
9	Adaptateur de tuyau	-	-
11	Vanne électro-magnét. Bobine	223 5470	223 5470
12	Raccord	-	-
13	Condensateur	-	-
14	Bicône	-	-
15	Tube	-	-
16	Accouplement tube	-	-
17	Joint de tube	-	-
18	Electrode (x2)	223 4860	223 4860
19	Réglage prise d'air	-	-
20	Support électrode	-	-
21	Support injecteur	-	-
22	Volet gicleur	223 5330	223 5330
23	Gicleur	223 4880	223 4880
24	Tête de gicleur	223 4913	223 4913
25	Cellule photoélectrique	223 4840	223 4840
26	Support cellule photoélectrique	223 4841	-
27	Thermostat refroidissement	223 5380	223 5380
28	Support de thermostat	-	-
29	Chambre de combustion	223 5713	223 5713
30	Virole de refroidissement	-	-
31	Protection grande	-	-
32	Protection petite	-	-
33	Câble avec prise	-	-

N°	Nomenclature	GF 45 A	GF 45 M
34	Transformateur	223 5390	223 5400
35	Bande de connexion	-	-
36	Support pour transfo.	-	-
37	Guide pour câble	-	-
38	Interrupteur	223 5460	223 5460
39	Support connecteur	-	-
41	Connecteur thermostat	-	-
42	Relais auxiliaire	223 5430	-
43	Relais du brûleur	223 5490	-
44	Virole inférieure	-	-
45	Câbles électriques	-	-
46	Support pour relais	-	-
47	Plaque connexion droite	-	-
48	Support vertical	-	-
49	Plaque connexion gauche	-	-
50	Filtre fioul	223 4800	223 4800
51	Bouchon du réservoir	223 5540	223 5540
52	Filtre réservoir	223 5300	223 5300
53	Réservoir	227 3657	227 3657
54	Rondelle	-	-
55	Bouchon de vidange	223 5283	223 5283
56	Barre à pousser	-	-
57	Chassis	-	-
58	Roue	-	-
59	Anneau de fixation	-	-
60	Clips	-	-
61	Tube de fioul	-	-
67	Jauge	-	-