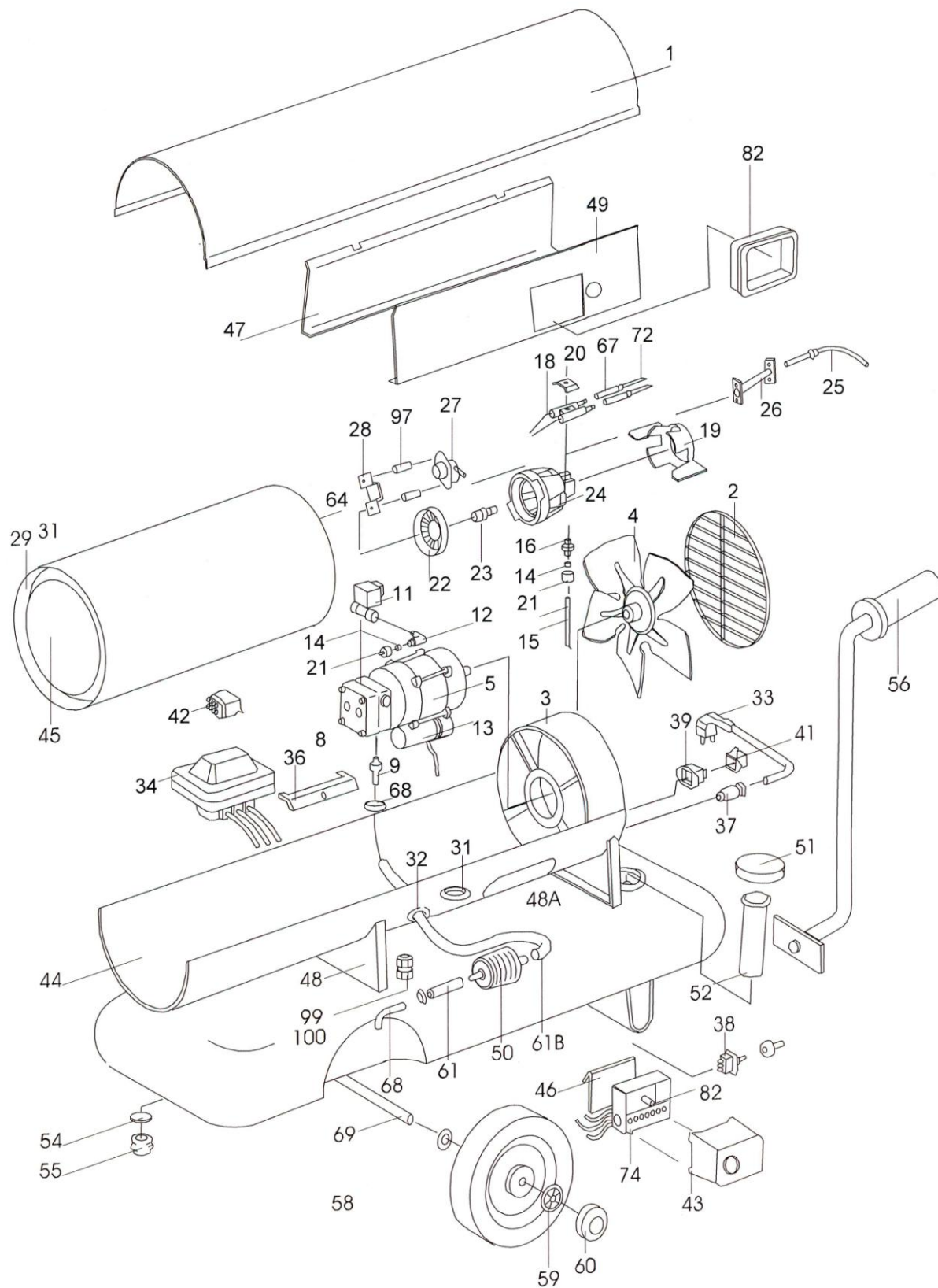


GF 25 A – GF 25 M



Nomenclature GF 25 A / GF 25 M

| N° | Nomenclature | GF 25 A | GF 25 M |
|----|---------------------------------|----------|----------|
| 1 | Capot supérieur | 223 5700 | 223 5700 |
| 2 | Grille à aspiration | 223 5105 | 223 5105 |
| 3 | Logement du ventilateur | 223 5680 | 223 5680 |
| 4 | Ventilateur - Hélice | 223 5100 | 223 5100 |
| 5 | Moteur | 223 5170 | 223 5170 |
| 6 | Écrou | - | - |
| 7 | Accouplement | 223 5241 | 223 5241 |
| 8 | Pompe | 223 5243 | 223 5243 |
| 9 | Adaptateur de tuyau | - | - |
| 10 | Raccord | - | - |
| 11 | Vanne électro-magnét. Bobine | 223 5470 | 223 5470 |
| 12 | Raccord | - | - |
| 13 | Condensateur | - | - |
| 14 | Bicône | - | - |
| 15 | Tube | - | - |
| 16 | Accouplement | - | - |
| 18 | Electrode | 223 4850 | 223 4850 |
| 19 | Prise d'air | - | - |
| 20 | Fixation électrode | - | - |
| 21 | Écrou de raccord | - | - |
| 22 | Volet de gicleur | 223 5350 | 223 5350 |
| 23 | Gicleur | 223 4871 | 223 4871 |
| 24 | Tête de brûleur | 223 4914 | 223 4914 |
| 25 | Cellule photoélectrique | 223 4840 | 223 4840 |
| 26 | Support cellule photoélectrique | 223 4841 | 223 4841 |
| 27 | Thermostat refroidissement | 223 5380 | 223 5380 |
| 28 | Support de thermostat | - | - |
| 30 | Virole de refroidissement | - | - |
| 31 | Protection grande | - | - |
| 32 | Protection petite | - | - |
| 33 | Câble avec prise | - | - |
| 34 | Transformateur | 223 5390 | 223 5390 |
| 35 | Tube du brûleur | - | - |
| 36 | Support pour transfo. | - | - |
| 37 | Guide pour câble | - | - |
| 38 | Interrupteur | 223 5410 | 223 5410 |
| 39 | Cheville de connexion | - | - |

| N° | Nomenclature | GF 25 A | GF 25 M |
|----|--------------------------------|----------|----------|
| 41 | Couvercle | - | - |
| 42 | Relais auxiliaire | 223 5430 | - |
| 43 | Relais du brûleur | 223 5490 | - |
| 44 | Virole inférieure | - | - |
| 46 | Support pour relais | - | - |
| 47 | Plaque latérale droite | - | - |
| 48 | Support vertical | - | - |
| 49 | Plaque latérale gauche | - | - |
| 50 | Filtre du fioul | 223 4800 | 223 4800 |
| 51 | Bouchon | 223 5540 | 223 5540 |
| 52 | Filtre réservoir | 223 5300 | 223 5300 |
| 53 | Réservoir | - | - |
| 54 | Joint | - | - |
| 55 | Vidange | 223 5540 | 223 5540 |
| 56 | Barre à pousser | - | - |
| 58 | Roue | - | - |
| 59 | Anneau de fixation | - | - |
| 60 | Clips | - | - |
| 61 | Tube de fioul | - | - |
| 64 | Chambre de combustion | 223 5704 | 223 5704 |
| 66 | Cône supérieur | - | - |
| 67 | Tuyau | - | - |
| 68 | Joint de tuyau | - | - |
| 69 | Support de roue | - | - |
| 74 | Socle satronic | - | - |
| 82 | Protection coffret | - | - |
| 97 | Entretoise thermostat refroid. | 223 5381 | 223 5381 |