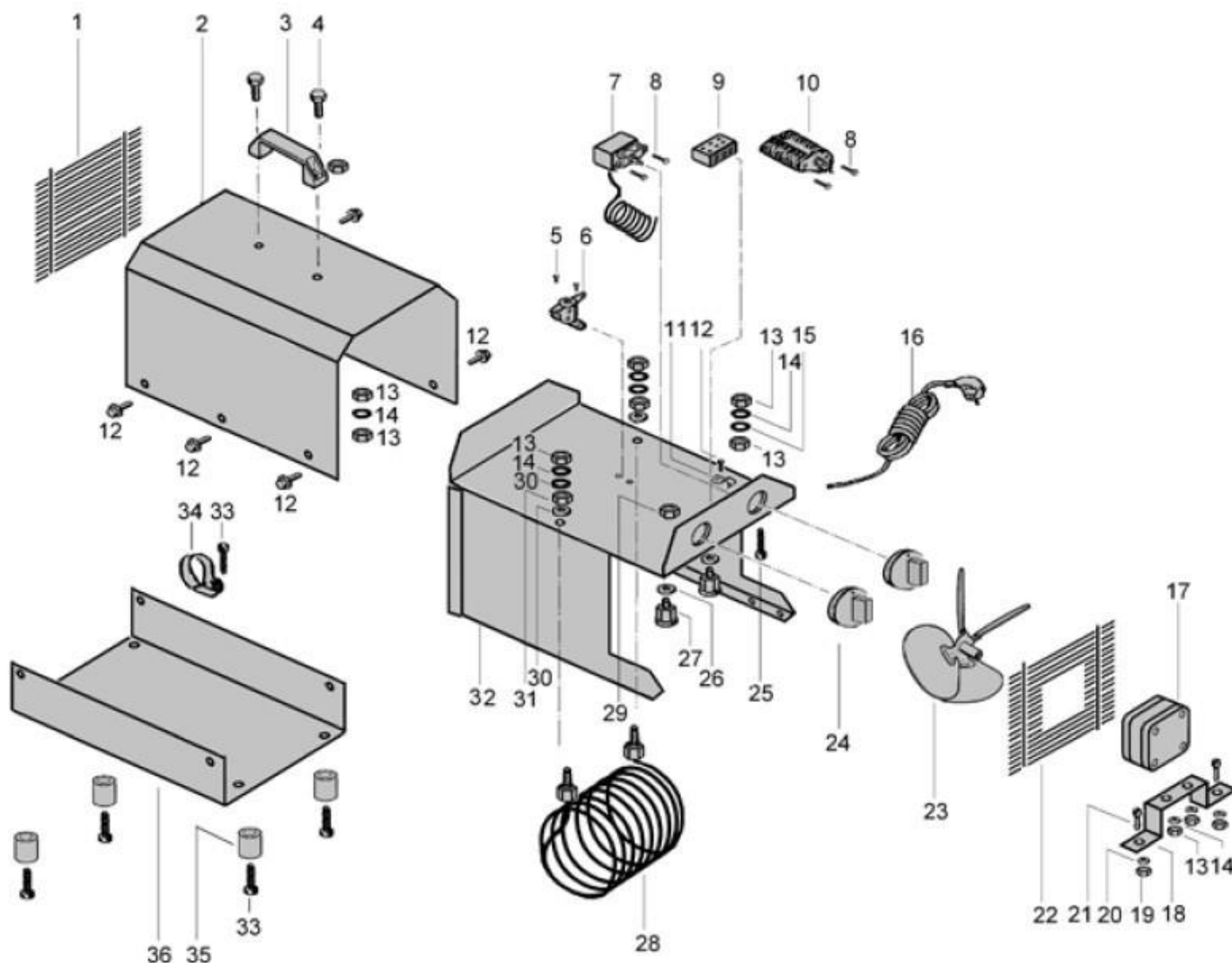


# EHT 3



N° Rep.	Désignation	Code
1	Grille de protection avant	228 3000
2	Capot supérieur	228 3010
3	Poignée en matière plastique	228 3038
4	Vis	228 3020
5	Vis	228 3021
6	Thermostat de surchauffe	228 3050
7	Thermostat de réglage	228 3051
8	Vis	228 3022
9	Bornier porcelaine	228 3049
10	Commutateur 3 positions	228 3052
11	Bride de fixation	228 3040
12	Vis	228 3023
13	Ecrou	228 3027
14	Rondelle ressort	228 3030
15	Rondelle éventail	228 3031
16	Câble d'alimentation	228 3053
17	Moteur	228 3055
18	Patte de fixation	228 3036

N° Rep.	Désignation	Code
19	Ecrou	228 3028
20	Rondelle plate	228 3032
21	Vis	228 3024
22	Grille de protection arrière	228 3001
23	Ventilateur	228 3057
24	Bouton	228 3058
25	Vis	228 3025
26	Rondelle	228 3033
27	Boulonnage	228 3035
28	Résistance	228 3056
29	Cornière de maintien	228 3039
30	Rondelle plate	228 3034
31	Ecrou	228 3029
32	Enveloppe intérieure	228 3012
33	Vis	228 3026
34	Collier de câble	228 3054
35	Tampon en caoutchouc	228 3037
36	Socle	228 3011