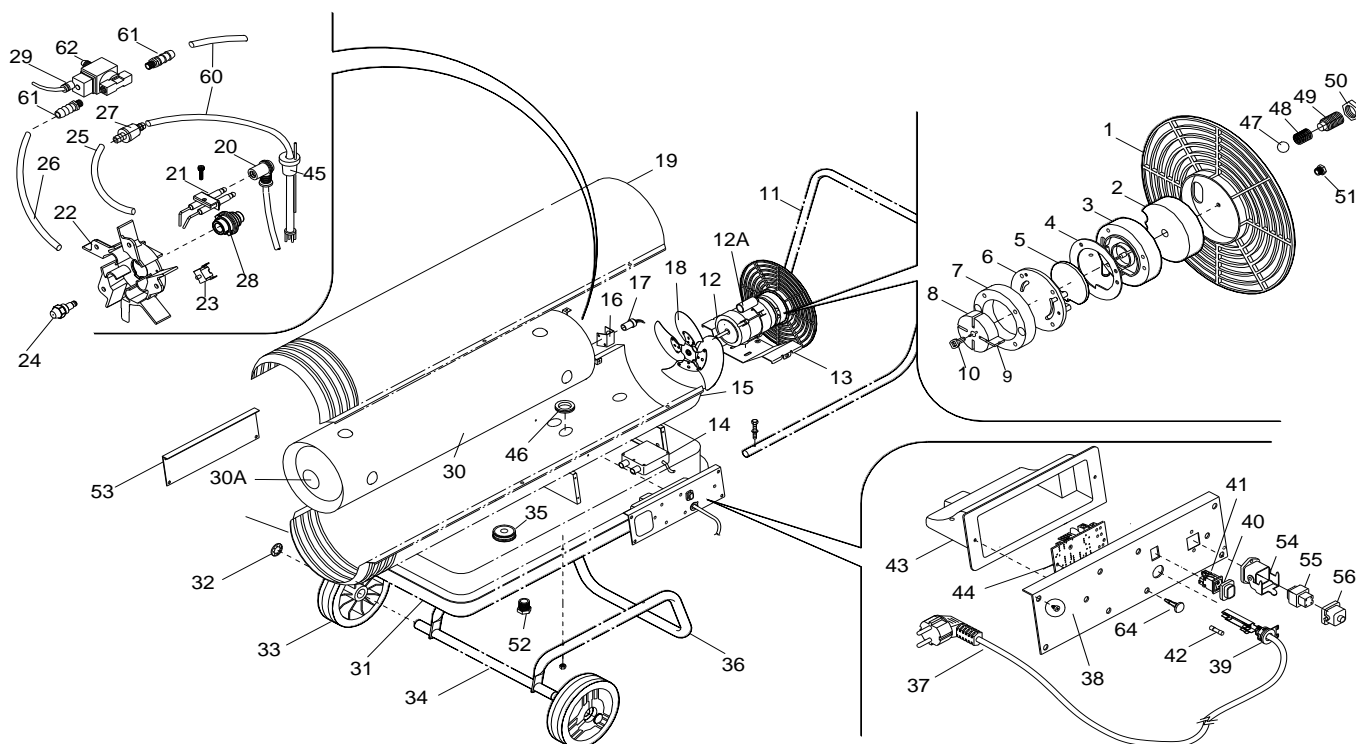


EF 60 M



Rep.	Désignation	Code
1	Grille arrière	227 5270
2	Filtre air	227 5110
3	Support filtre air	227 5112
4	Joint compresseur	227 5101
5	Filtre extérieur n°5	227 5111
6	Couvercle	227 5113
7	Stator SP 21	227 5114
8	Rotor SP 21	227 5209
9	Palette SP 21	227 5203
10	Clips assemblage L21	227 5207
11	Poignée	227 5016
12	Bloc Mot/Compresseur	227 5210
12A	Condensateur 6,3 µ F	227 5142
13	Support moteur	-
14	Transformateur d'allumage	227 5081
15	Capot inférieur	-
16	Support cellule photo-électrique	-
17	Cellule photo-électrique	227 5290
18	Hélice ventilateur D 254 - 34°	227 5279
19	Capot supérieur	-
21	Electrode	227 5020
22	Tête de combustion	-
22B	Porte gicleur	227 5205
23	Sécurité de surchauffe	227 5181
24	Gicleur	2275251

Rep.	Désignation	Code
25	Tube fioul 170 mm	227 5402
26	Tube air 230 mm	227 4102
27	Filtre fioul	227 5170
29	Câble HT électrode	227 5032
30	Chambre combustion	227 5603
30A	Disque pare-flamme	227 5313
31	Réservoir fioul	227 5174
32	Clips de roue	227 5504
33	Roue Ø 150	227 5502
34	Axe roues	227 5509
35	Bouchon réservoir	2275100
36	Châssis tube	-
37	Câble électrique	227 5064
38	Panneau gauche	-
39	Serre câble	-
40	Cache interrupteur	-
41	Interrupteur	227 5070
42	Fusible 3,15 A	227 5062
43	Compartiment électrique	-
44	Boîtier contrôle (2002-2003)	227 5221
45	Passage cuve > 2000	227 5171
46	Passe fil	-
47	Bille compresseur	227 5201
48	Ressort	227 5103
49	Vis de réglage	227 5199

Rep.	Désignation	Code
50	Ecrou blocage	227 5198
51	Bouchon	227 5202
52	Purge réservoir	227 5240
53	Panneau droit	-
56	Joint injecteur	-
57	Ressort	-
58	Rondelle	-
59	Vis	-
60	Rondelle	-
61	Rondelle	-
62	Vis	-
63	Rivet	-
64	Ecrou	-
65	Vis	-
66	Vis	-
67	Rondelle	-
68	Vis	-
69	Vis	-
70	Vis	-
71	Rondelle	-
72	Vis	-
73	Vis	-
74	Electrode	-
75	Vis	-
76	Vis	-