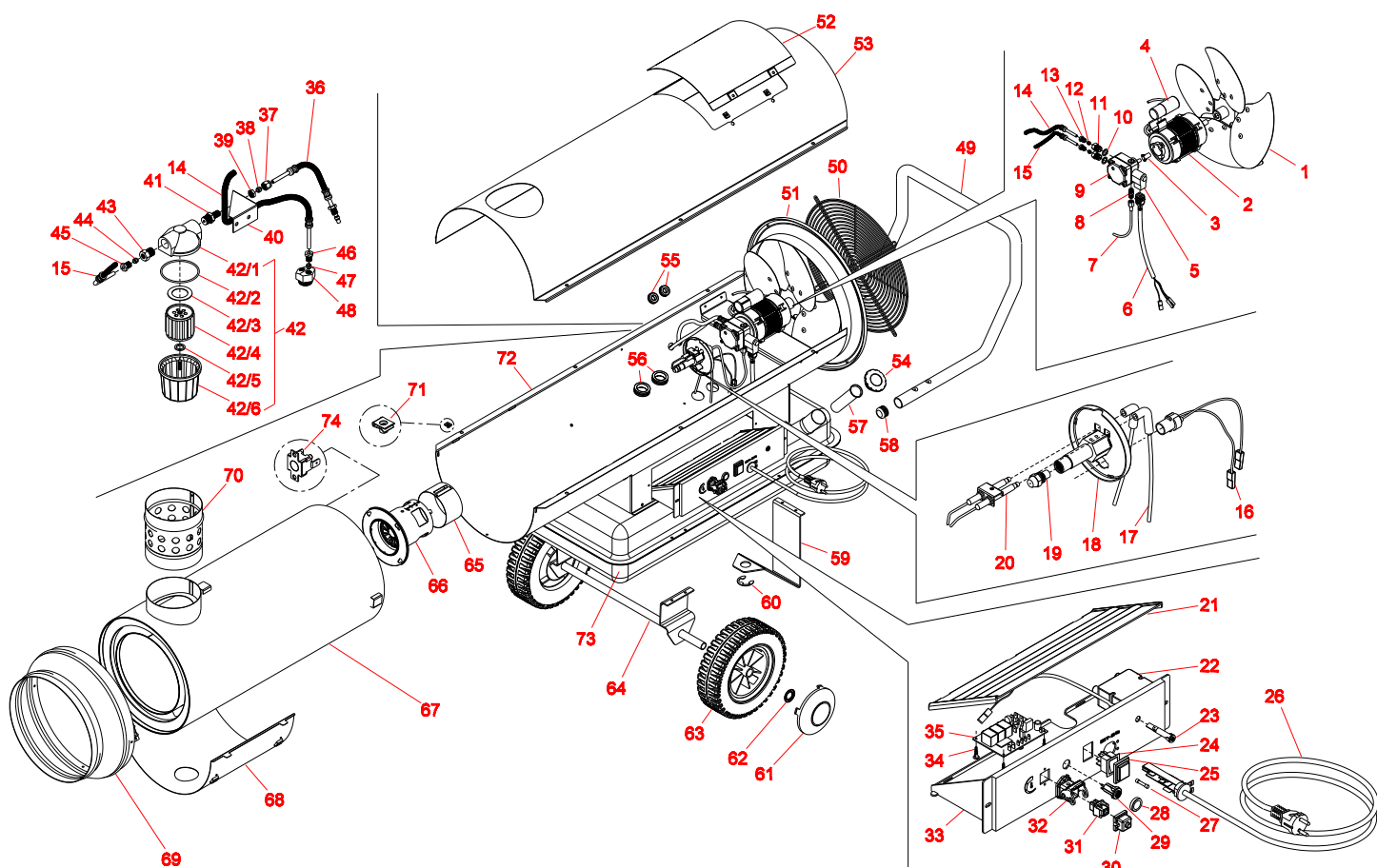


EF 35 CA



Rep.	Désignation	Code
1	Hélice	227 5231
2	Moteur	227 5230
3	Accouplement	227 5297
4	Condensateur	-
5	Bobine pompe	227 5309
6	Connecteur pompe	-
7	Tube fioul	227 5303
8	Raccord	227 5302
9	Pompe	227 5295
10	Rondelle	227 5300
11	Raccord	227 5299
12	Olive	227 5287
13	Raccord	227 5286
14	Tube retour	227 5305
15	Tube alimentation	227 5288
16	Cellule photoélectrique	227 5291
17	Câble HT	227 5023
18	Tête brûleur	-
19	Gicleur	227 5162
20	Electrode	227 5021
21	Couvercle	-
22	Transformateur	227 5224
23	Voyant	-
24	Interrupteur	227 5226
25	Capuchon	-
26	Câble alimentation	227 5227
27	Fusible	-

Rep.	Désignation	Code
28	Capuchon	-
29	Réarmement	227 5022
30	Pont	227 5292
31	Prise femelle	-
32	Corps de prise	227 5284
33	Panneau commande	-
34	Entretoise	-
35	Coffret de contrôle	227 5222
36	Tube alimentation	227 5304
37	Raccord	-
38	Olive	-
39	Joint	-
40	Support filtre	-
41	Raccord	-
42	Filtre complet	-
42/1	Couvercle filtre	227 1043
42/2	Joint torique	-
42/3	Joint plat	-
42/4	Cartouche filtre	227 1040
42/5	Joint	-
42/6	Bocal filtre	227 1041
43	Raccord	-
44	Olive	-
45	Raccord	-
46	Raccord	227 5286
47	Olive	227 5287
48	Raccord d'aspiration	-

Rep.	Désignation	Code
49	Poignée	-
50	Grille	-
51	Virole	-
52	Trappe de visite	-
53	Couvercle supérieur	-
54	Bouchon réservoir	227 1044
55	Passerelle	-
56	Passerelle	-
57	Filtre réservoir	227 1045
58	Rondelle manette	-
59	Pied réservoir	-
60	Clips	-
61	Clips	-
62	Rondelle	227 5223
63	Roue	-
64	Axe de roue	-
65	Régulateur d'air	-
66	Brûleur	-
67	Chambre de combustion	-
68	Protection	-
69	Cône	-
70	Cheminée	227 1080
71	Clips écrou	-
72	Capot inférieur	-
73	Réservoir	-
74	Thermostat sécurité	227 5293