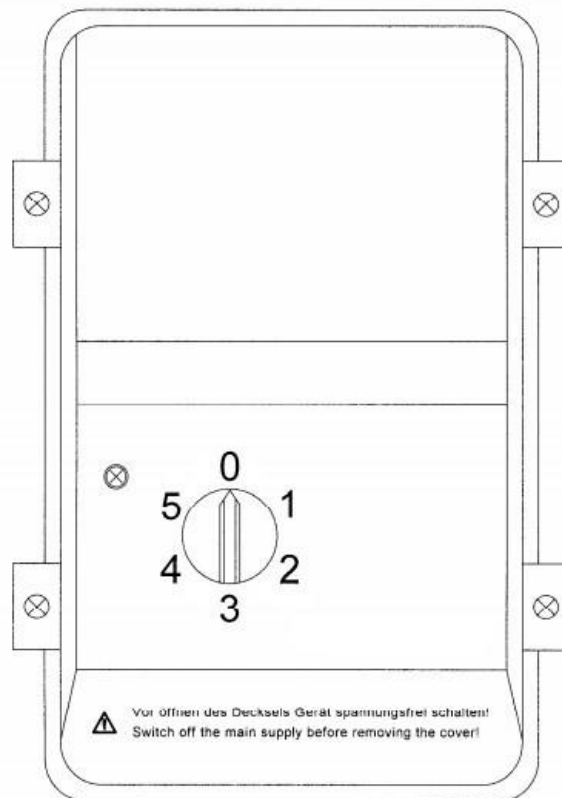


REGULATEUR 5 vitesses – 230 V / 6 A
(pour AEC et VES)

REM 5V1



IMPORTANT :

Pour votre sécurité, lisez attentivement ce manuel avant d'utiliser votre appareil.

Conservez le soigneusement et consultez le chaque fois que nécessaire.

La responsabilité de la Société S.PLUS ne saurait être engagée en cas de non respect des règles et consignes indiquées ci-après ou en cas d'utilisation incorrecte.

NOTICE de MONTAGE

Consignes de sécurité

- Le montage, le raccordement électrique ainsi que la mise en route ne peuvent être effectués que par du personnel qualifié. Respectez les instructions et les consignes du constructeur du système ou de l'équipement. En cas de non respect de ces consignes, la garantie de vos variateurs et accessoires n'est plus valable.
- Il est formellement interdit d'intervenir sur des éléments sous tension. Le degré de protection du boîtier ouvert est IP00 ! On peut être mis en contact avec des tensions dangereuses !
- Pendant le fonctionnement, l'appareil doit être fermé ou être incorporé dans une armoire.
- Les fusibles doivent être remplacés seulement par les valeurs indiquées (ne pas réparer / ne pas court-circuiter) .
- Faire attention à la valeur max. du pré-fusible.
- L'absence de tension doit être vérifiée à l'aide d'un contrôleur bipolaire.
- L'appareil ne peut être utilisé que pour la fonction pour laquelle il a été conçu, et précisée sur la confirmation de commande. Une utilisation différente, non acceptée contractuellement, est considérée comme non conforme. Le constructeur ne peut être tenu pour responsable des dégâts occasionnés. Le risque est entièrement supporté par l'utilisateur.

Transport / Stockage

- Les appareils S.PLUS sont emballés en usine en fonction du moyen de transport convenu.
- Transportez l'appareil dans son emballage d'origine.
- Le transport de l'appareil doit être effectué dans le respect des charges admissibles.
- Vérifiez les éventuels dommages sur l'emballage ou l'appareil.
- Stockez les appareils au sec et à l'abri des intempéries, dans leur emballage d'origine jusqu'à leur montage.

I - DONNÉES TECHNIQUES

I.1 - Description générale

Les appareils de régulation à transformateur de type REM 5V1 sont adaptés pour la régulation de vitesse des ventilateurs monophasés.

Le réglage des niveaux s'effectue manuellement par le commutateur à 5 positions.

Signalisation lumineuse et protection de la régulation intégrés.

Les tensions de sortie sont réglables par le commutateur à 5 positions (65V-110V-135V-170V-230V).

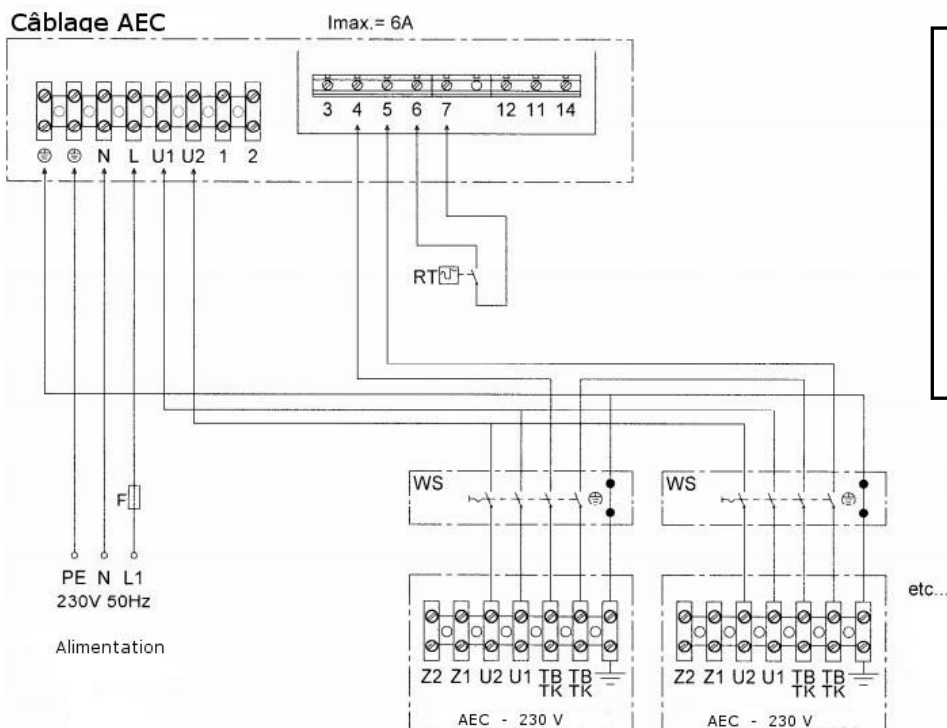
Désignation	Dimensions	Poids	Moyen de protection	Temp. Maxi. Admissible
REM 5V1	166 x 230 x 114.5	5,1 Kg	IP 54 Le degré de protection du boîtier ouverte est IP00 ! (voyez aussi consignes de sécurité)	40°C

I.2 - Montage

- Montage du boîtier sans contraintes sur une surface propre, plane et solide. Protéger l'appareil du rayonnement solaire direct.
- Ne pas exposer à la chaleur ou au froid extrême. Le montage de l'appareil doit être effectué de façon à assurer une circulation avec un minimum de 5 cm tout autour.
- Installer l'appareil en dehors d'une zone de passage. Veillez toutefois à la bonne accessibilité.
- Les entrées de câbles doivent rester accessibles.
- Utilisez le matériel de fixation approprié et ajoutez sous les têtes de vis, les rondelles plastiques pour l'étanchéité des coffrets métalliques.

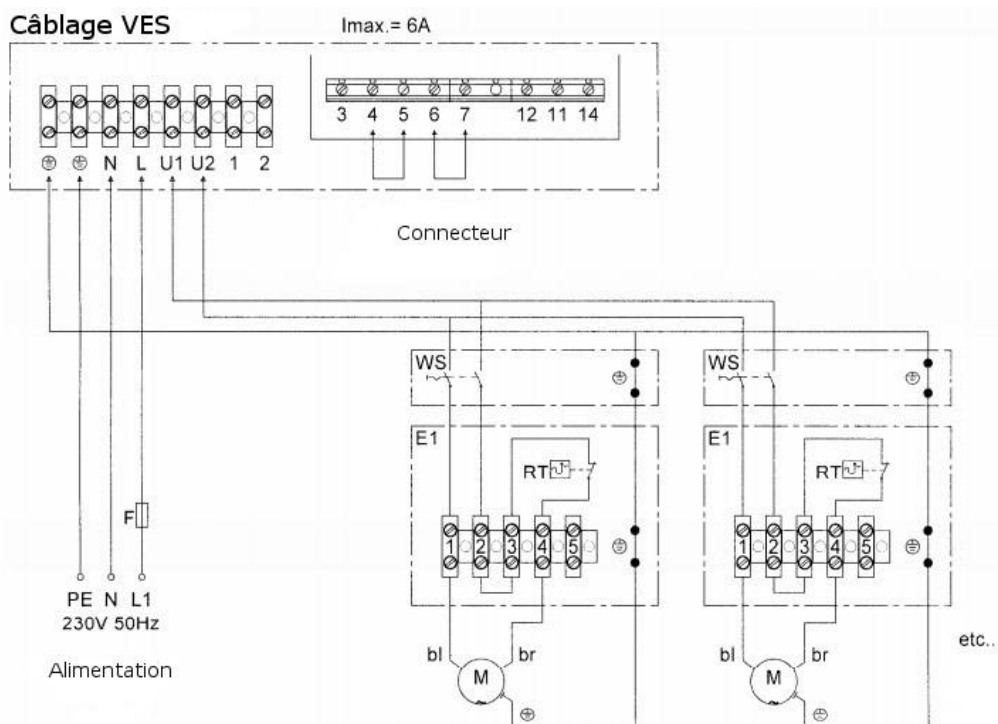
II - SCHEMAS ÉLECTRIQUES

Câblage AEC



WS	Interrupteur de proximité
E1	Boîtier de connexion
RT	Thermostat d'ambiance
F	Fusible maximal T8A
bl	Bleu
br	Brun

Câblage VES



Compte tenu des améliorations et des perfectionnements effectués sur nos appareils, nous nous réservons le droit de modifier, sans préavis, leurs caractéristiques. Seule la notice technique accompagnant le matériel est valable.