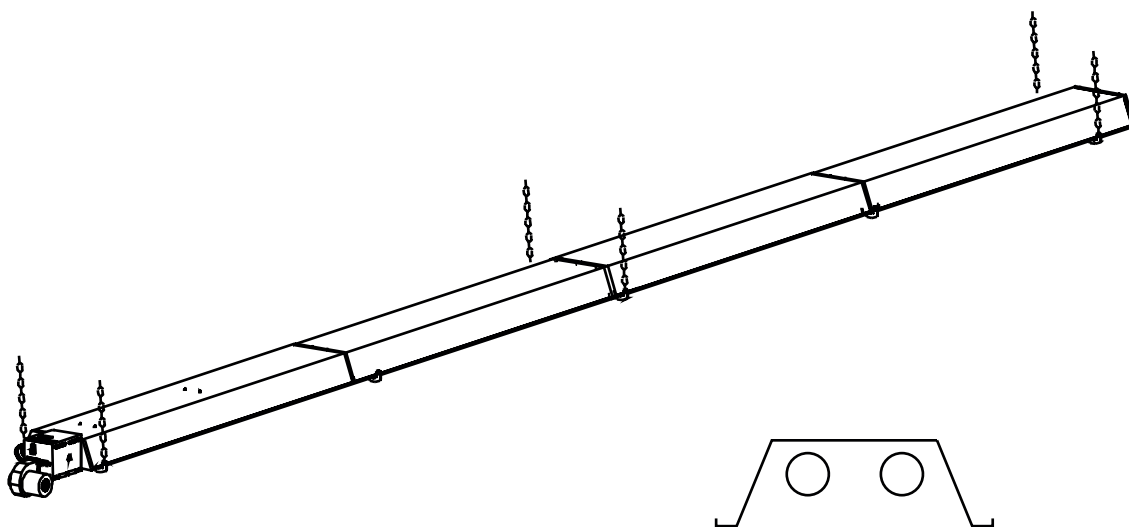
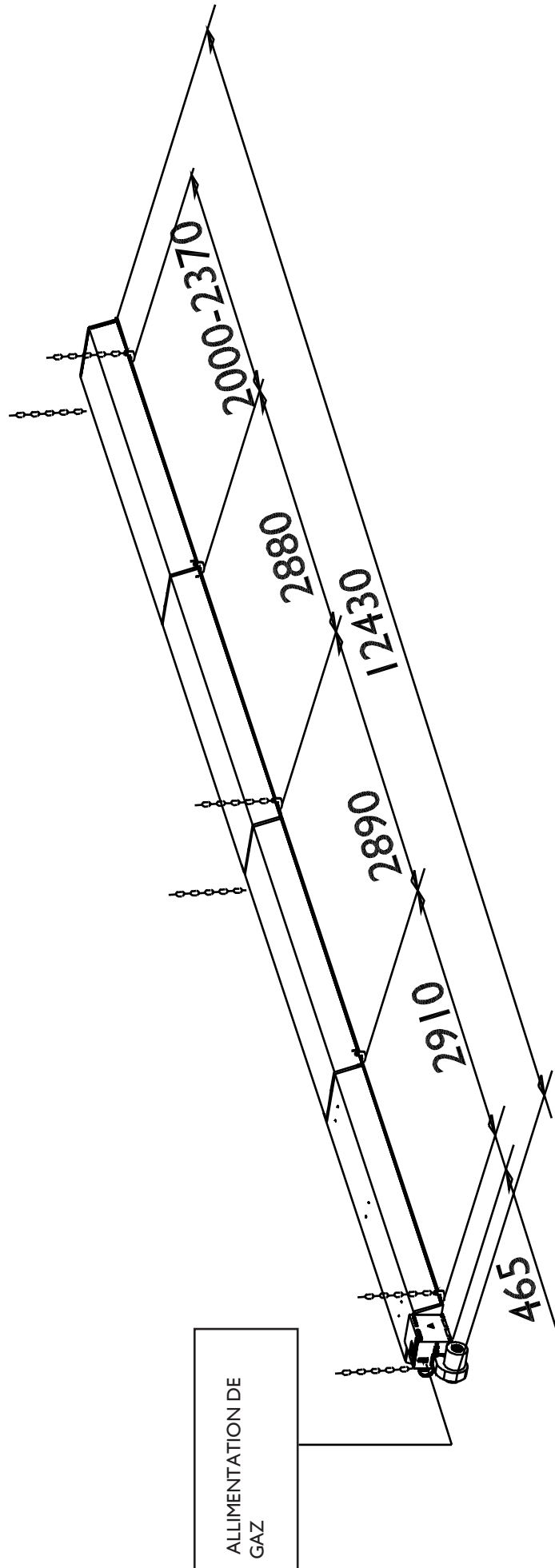
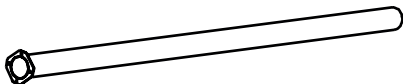

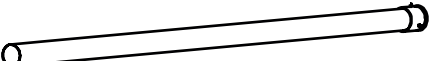
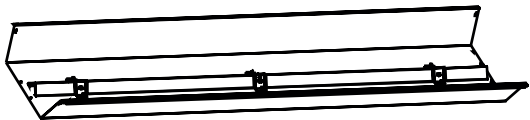

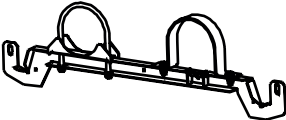
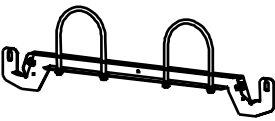

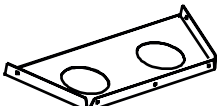
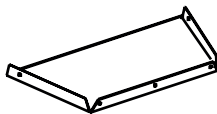

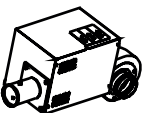

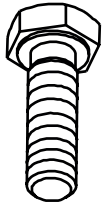


# Notice de montage pour : RBT 560 DA-1





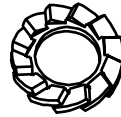
Tube radiant	L=2885	4x	
Tube radiant	L=2895	3x	
Tube radiant	L=2985	1x	
Réflecteur <b>A</b>	L=2955	1x	
Réflecteur <b>B</b>	L=2955	3x	
Etrier de suspension		3x	
Etrier de suspension		2x	
Turbulateur	L=1050	1x	 Monté dans le tube
Plaque d'extrémité		1x	
Plaque d'extrémité		1x	
Coude		1x	
Brûleur		1x	
Manchon		1x	



M8x20 20x



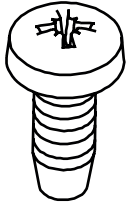
M8 20x



M8 20x



M6 10x

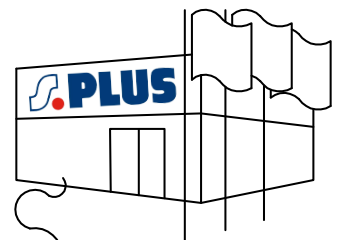
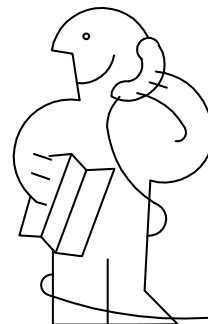
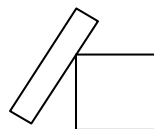
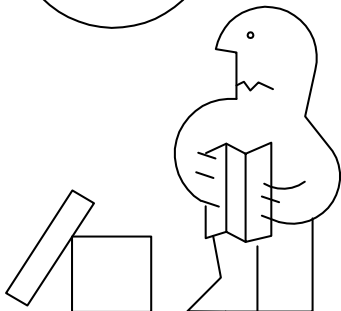
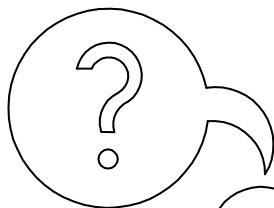


M6x16 12x

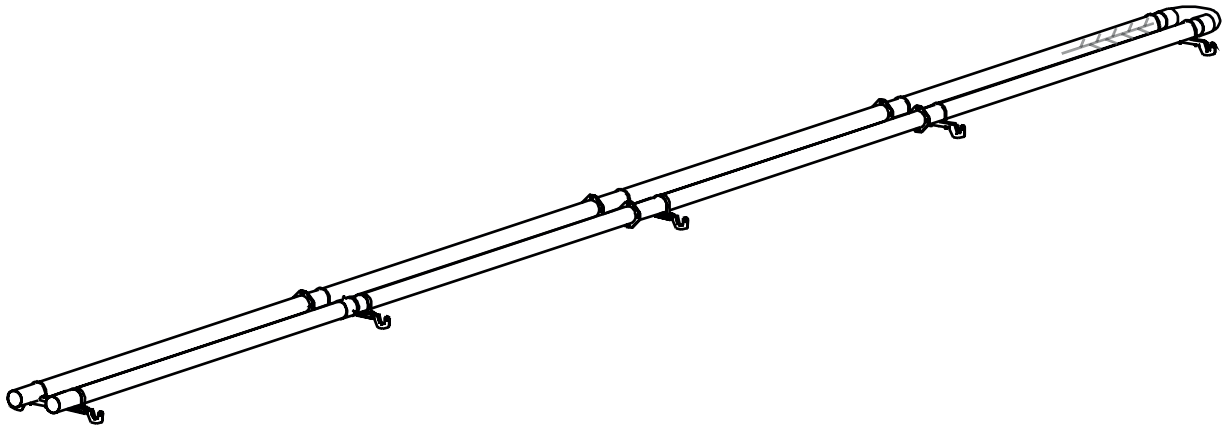


10x

Tél. 03 80 55 51 13

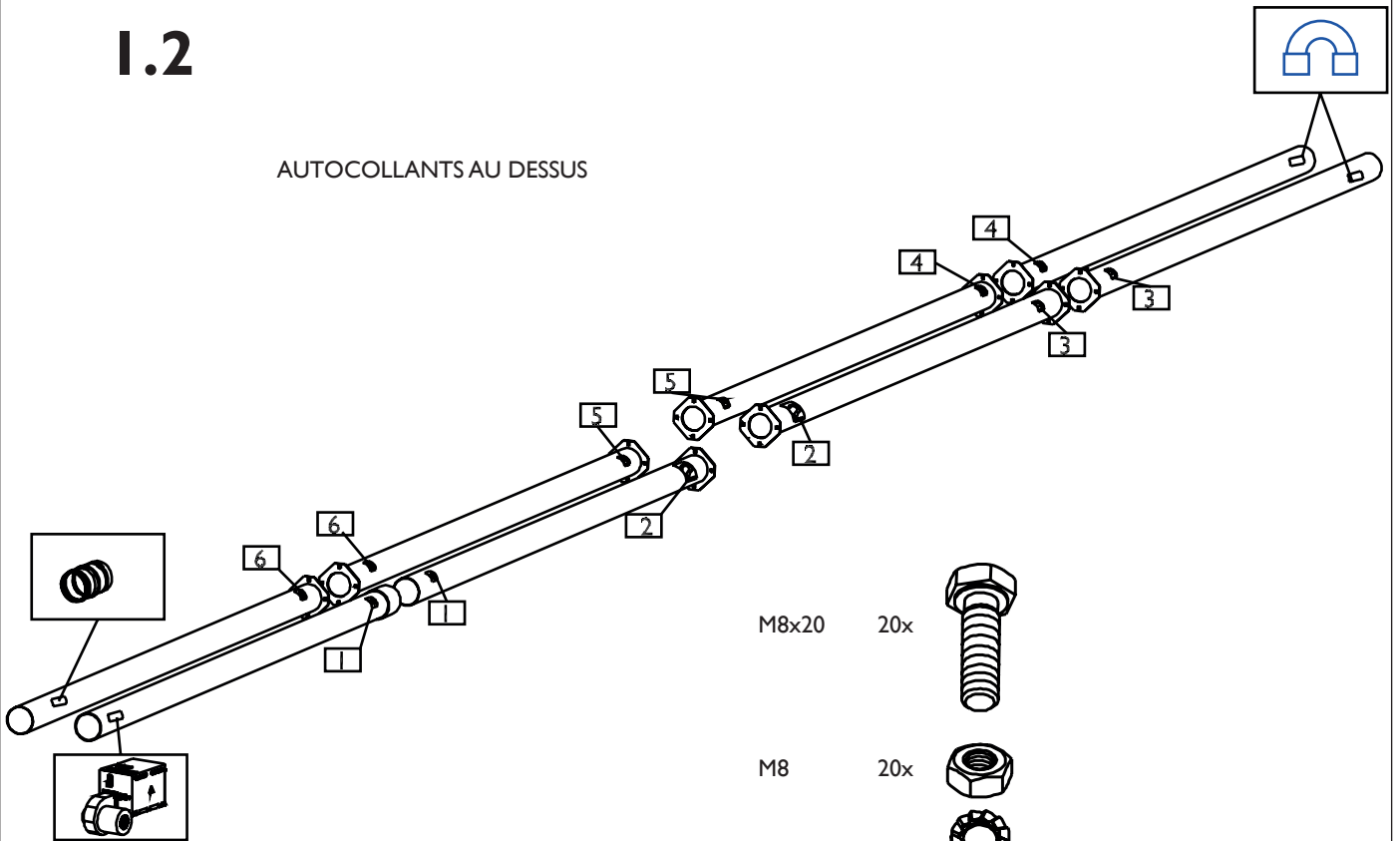


# I.1



# I.2

AUTOCOLLANTS AU DESSUS



M8x20 20x



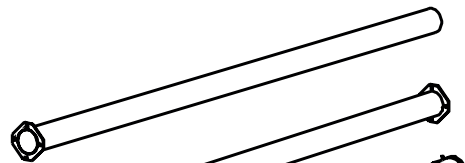
M8 20x



M8 20x



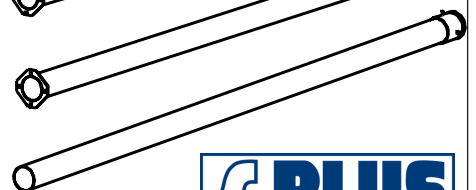
L=2885 4x



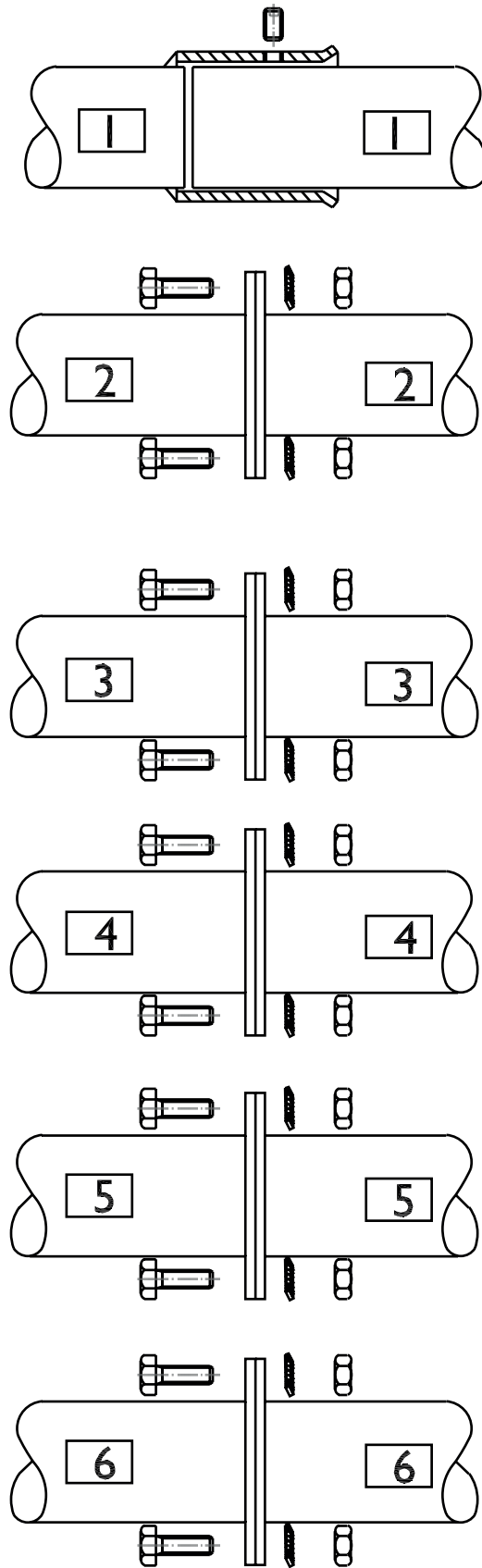
L=2895 3x



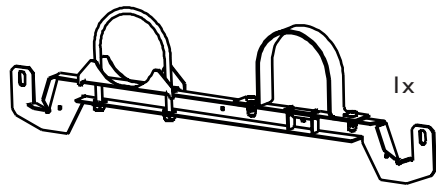
L=2985 1x



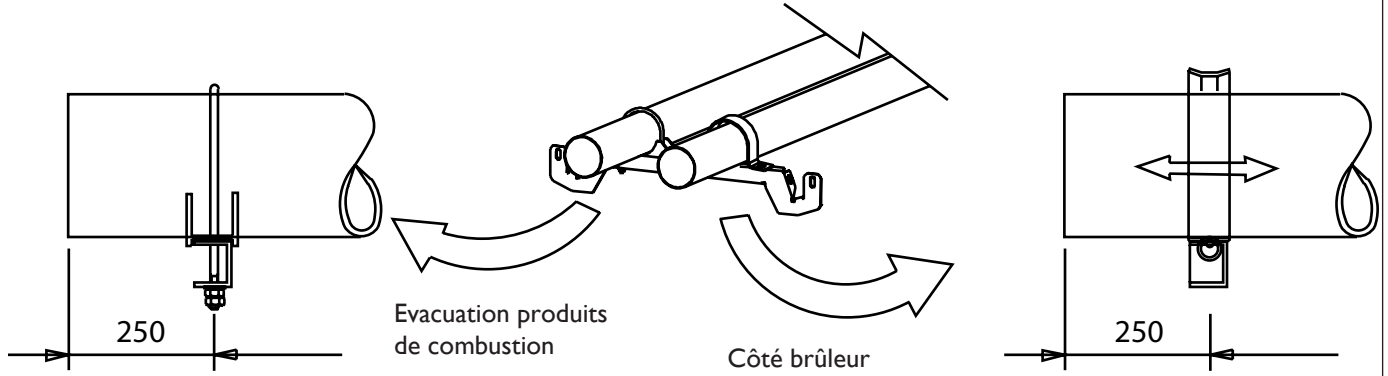
# I.3



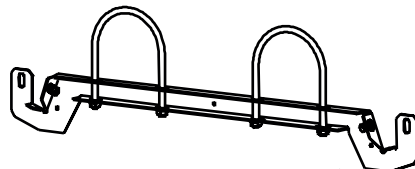
# 1.4



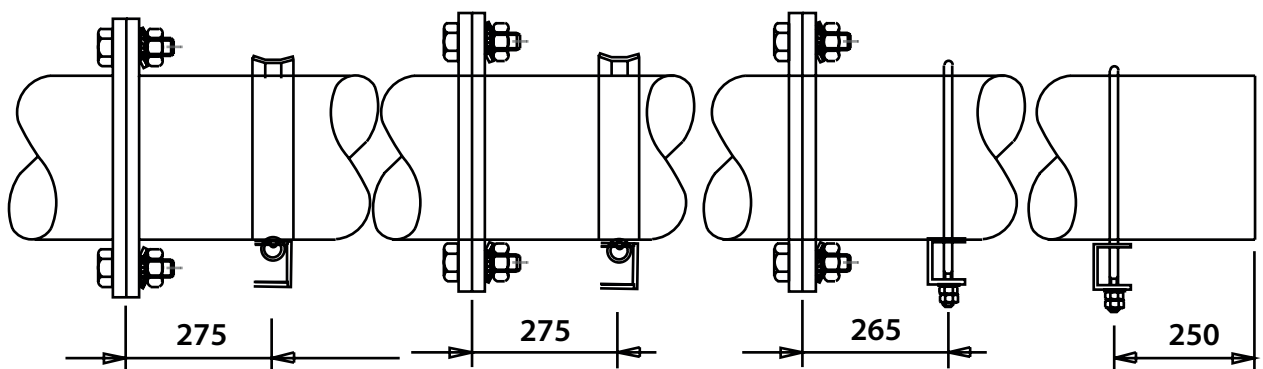
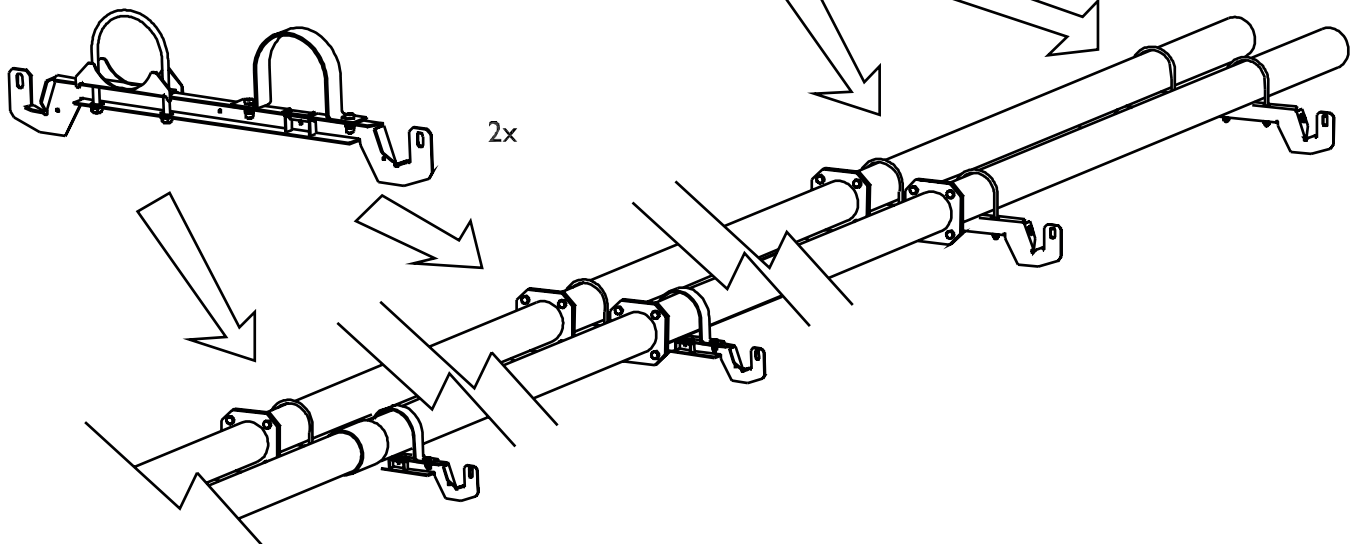
TRES IMPORTANT



# 1.5



2x



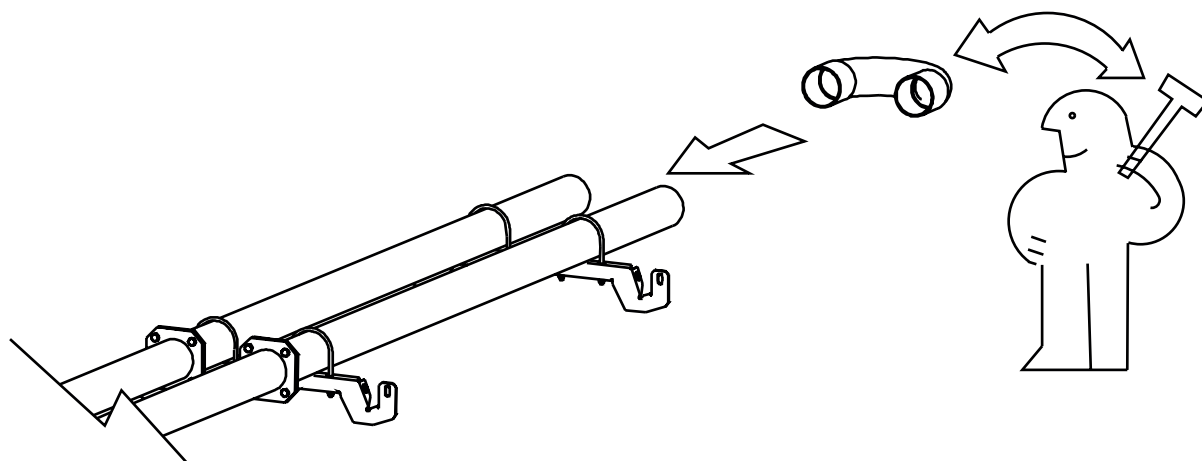
# 1.6



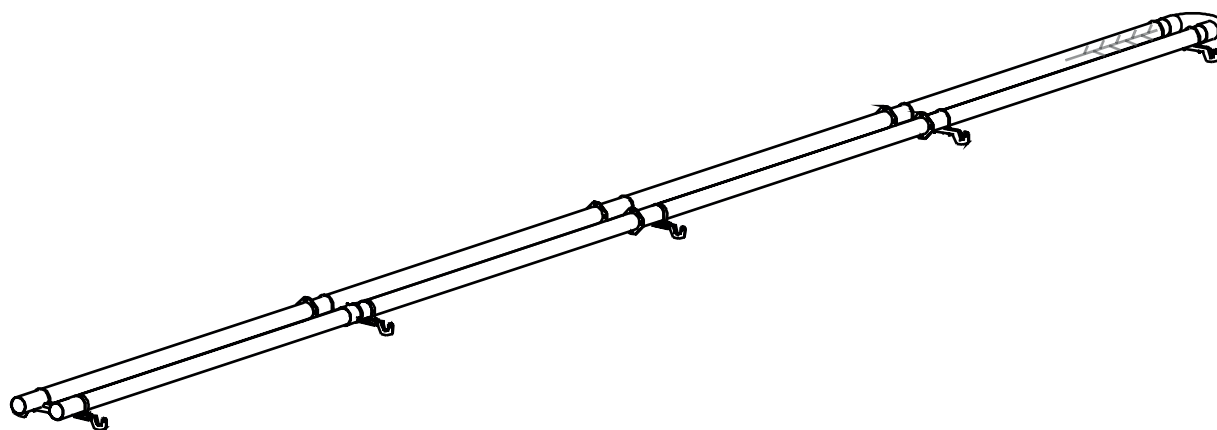
4x



1x



# 1.1...1.6





# 2.1

Réflecteur

L=2955

B

2x



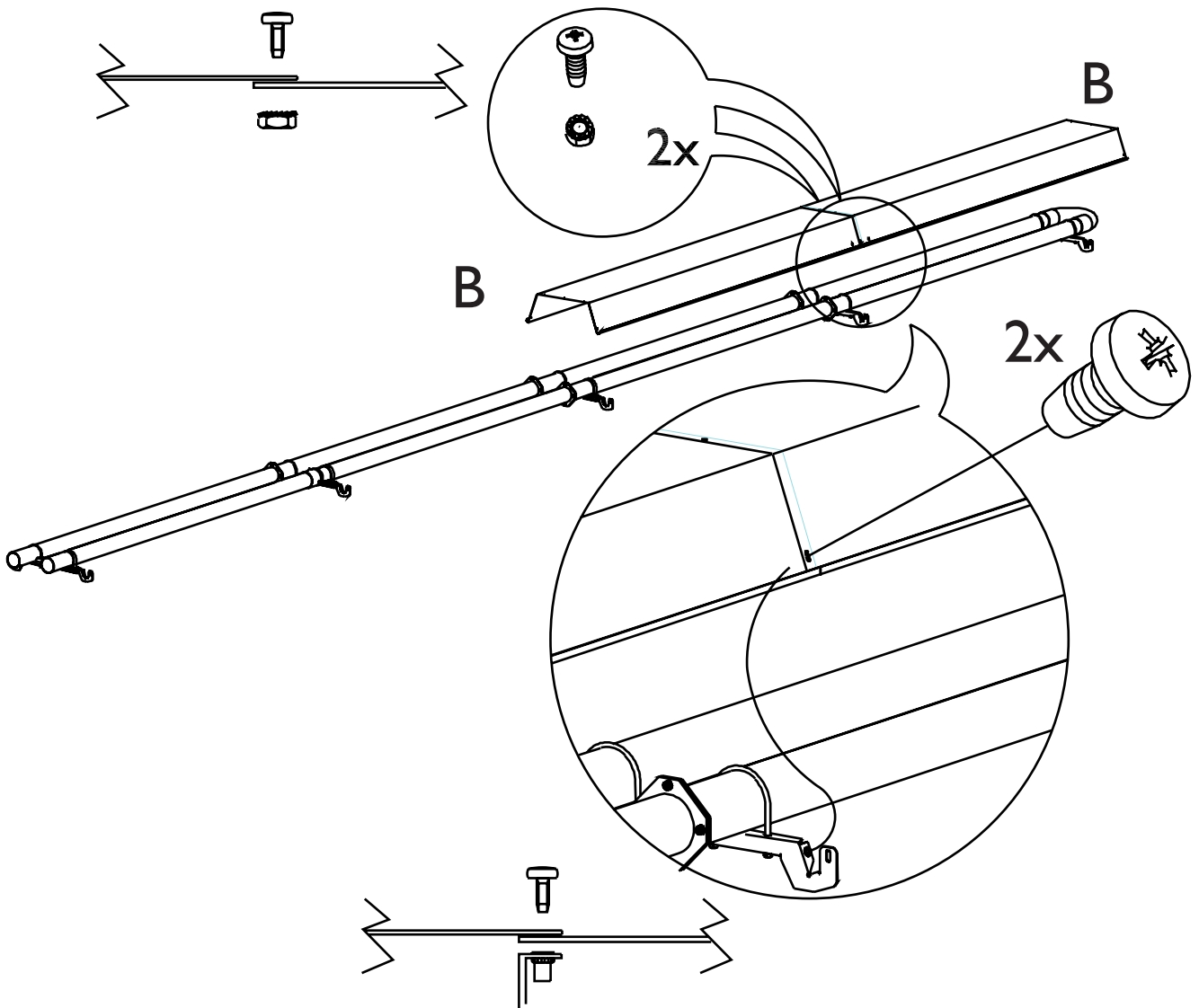
M6x16

4x



M6x16

2x



# 2.2

Réflecteur

L=2955

**B**

1x



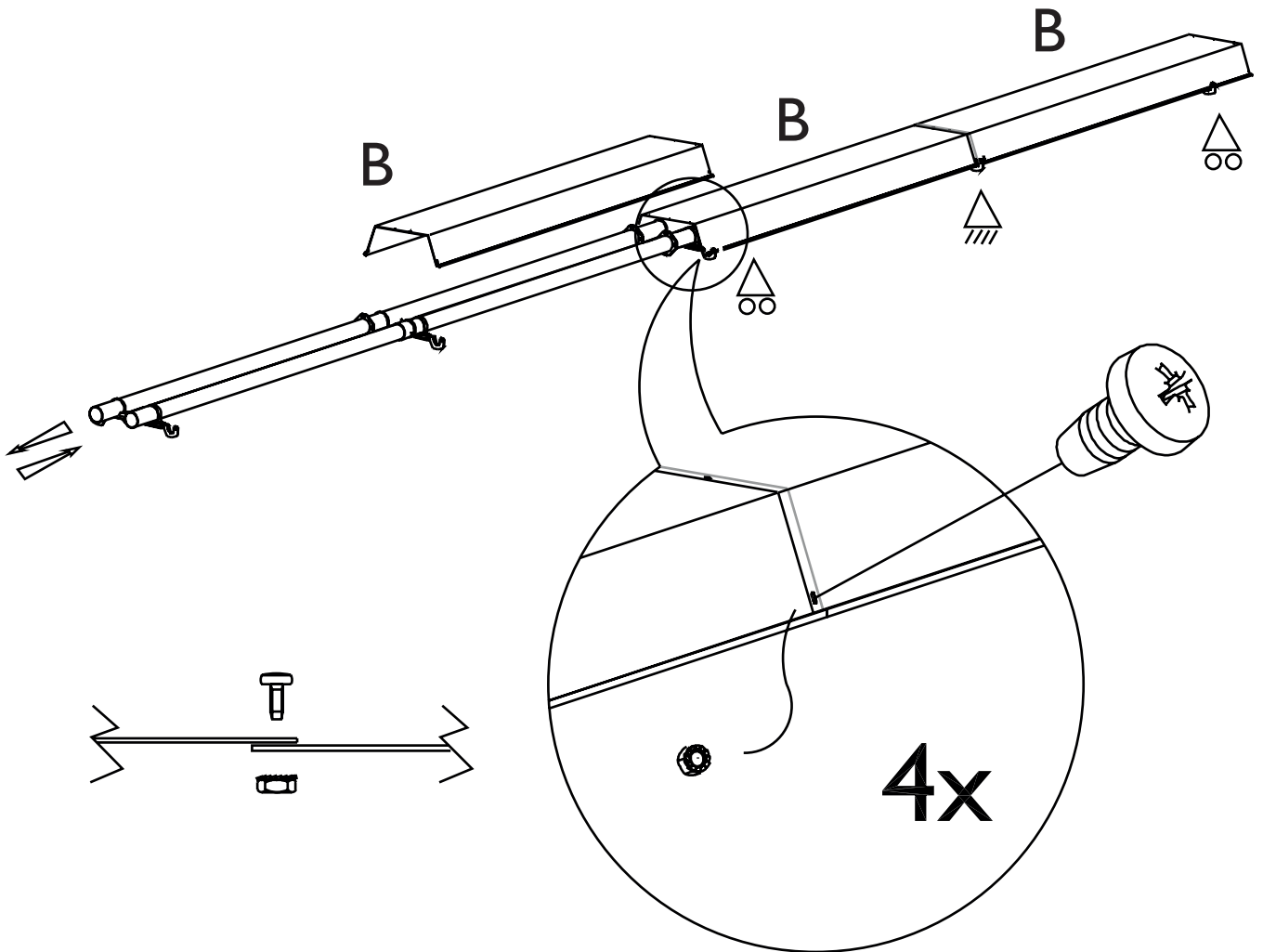
M6x16

4x



M6x16

4x



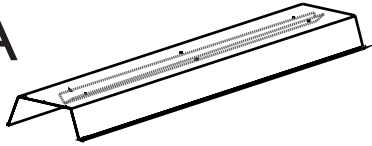
# 2.3

Réflecteur

L=2955

A

1x



M6x16

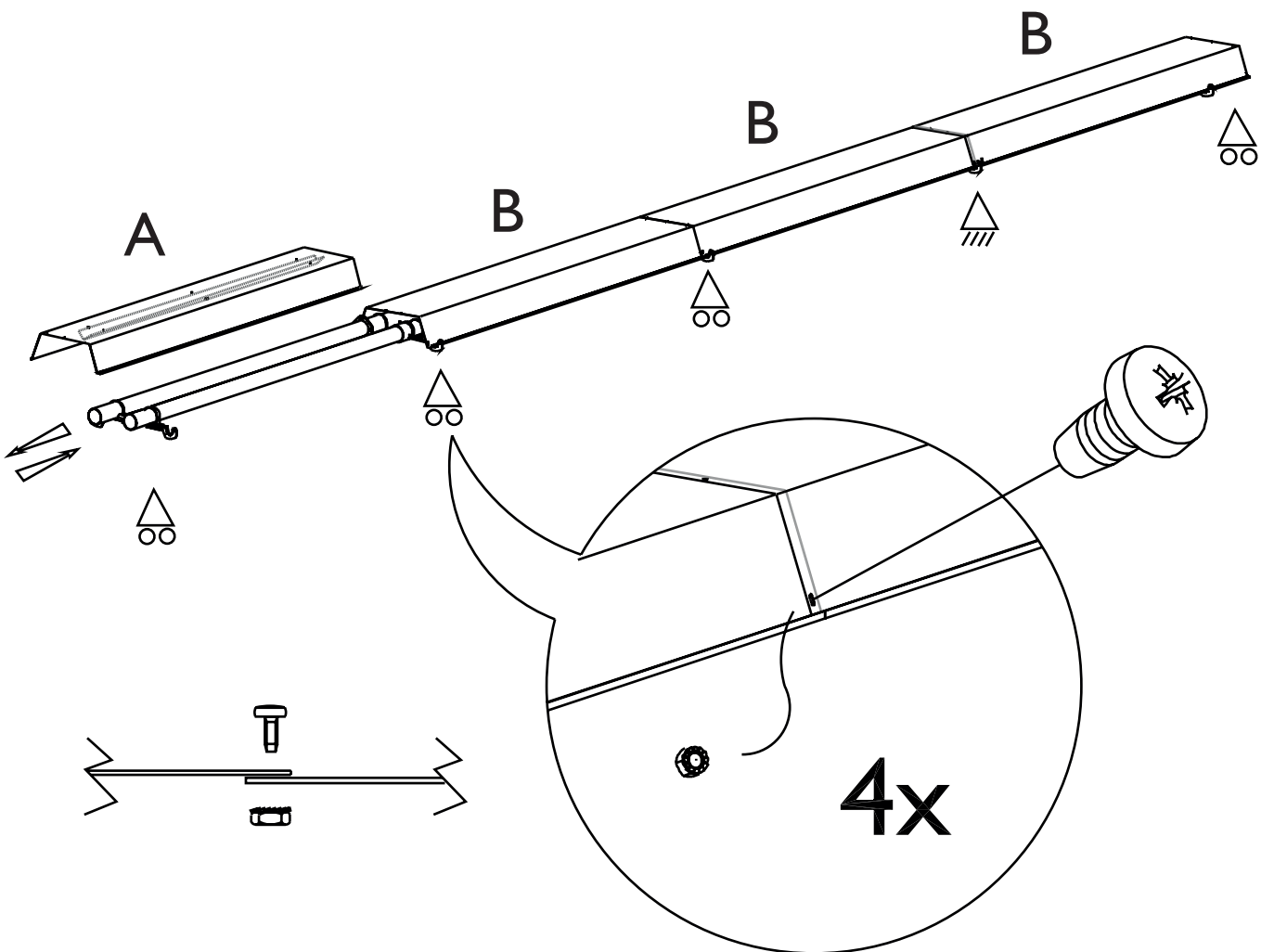
4x



A

M6x16

4x

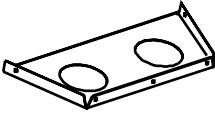


# 2.4

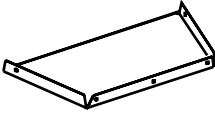
Plaques d'extrémités



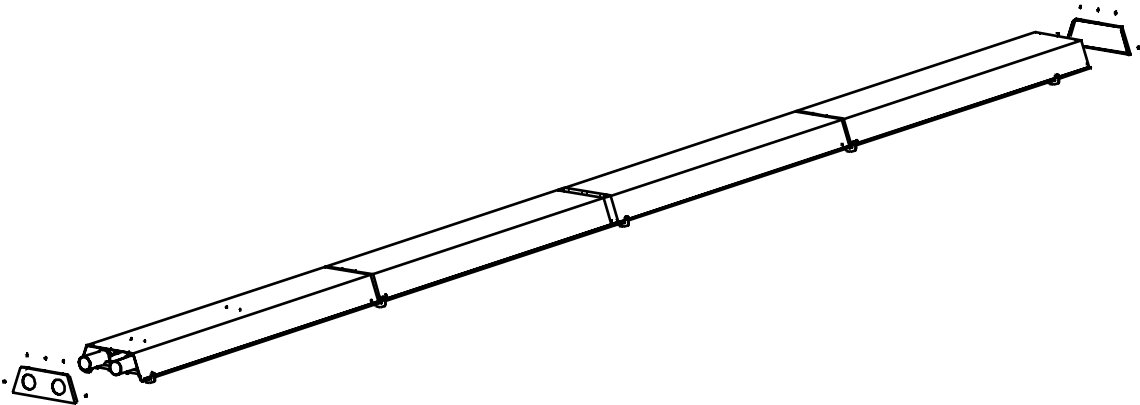
10x



1x



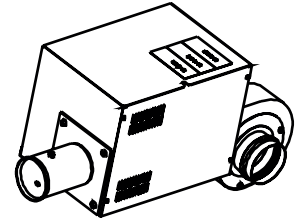
1x



# 3.1

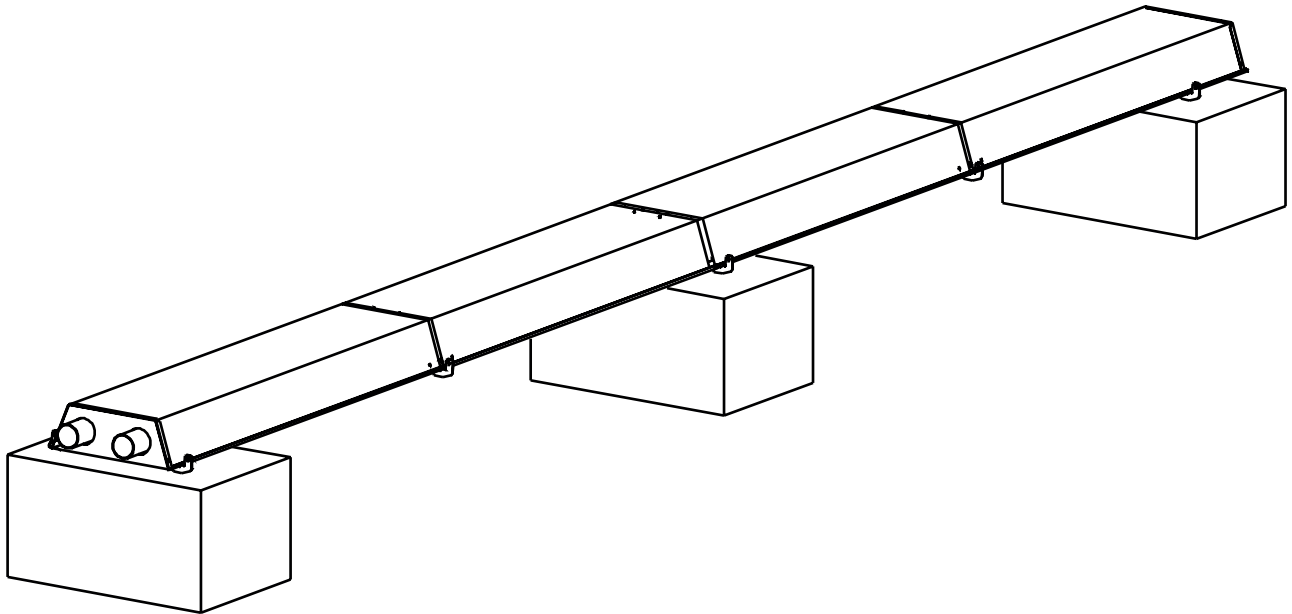
Brûleur

1x

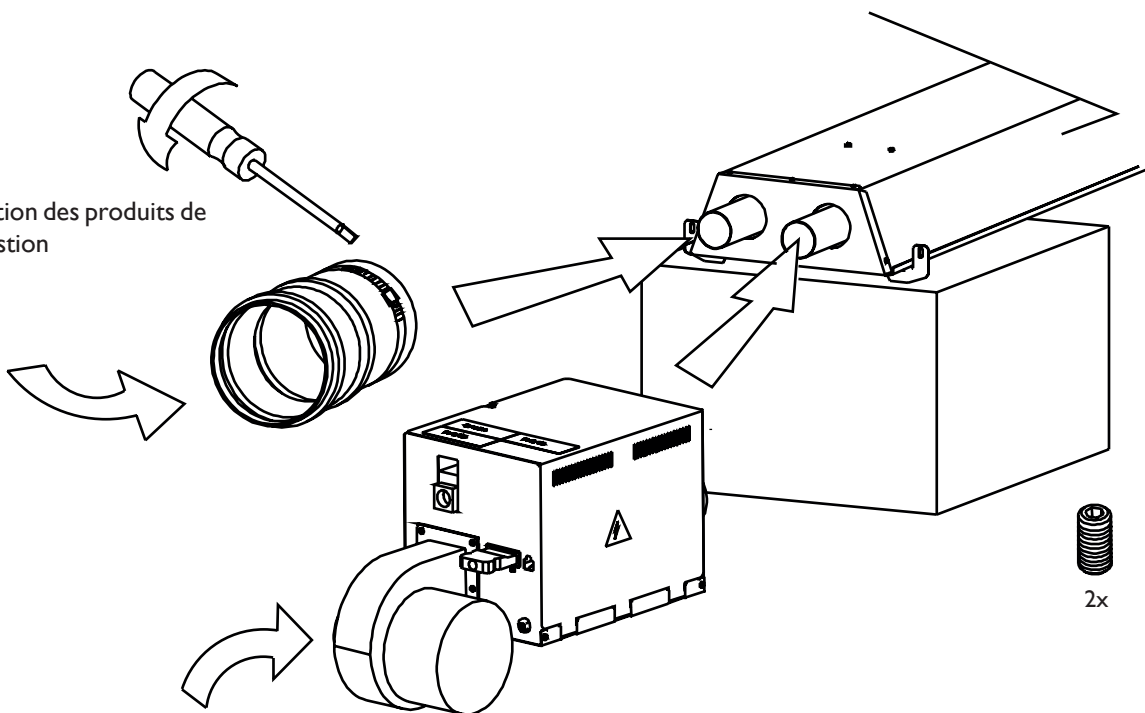


Manchon

1x



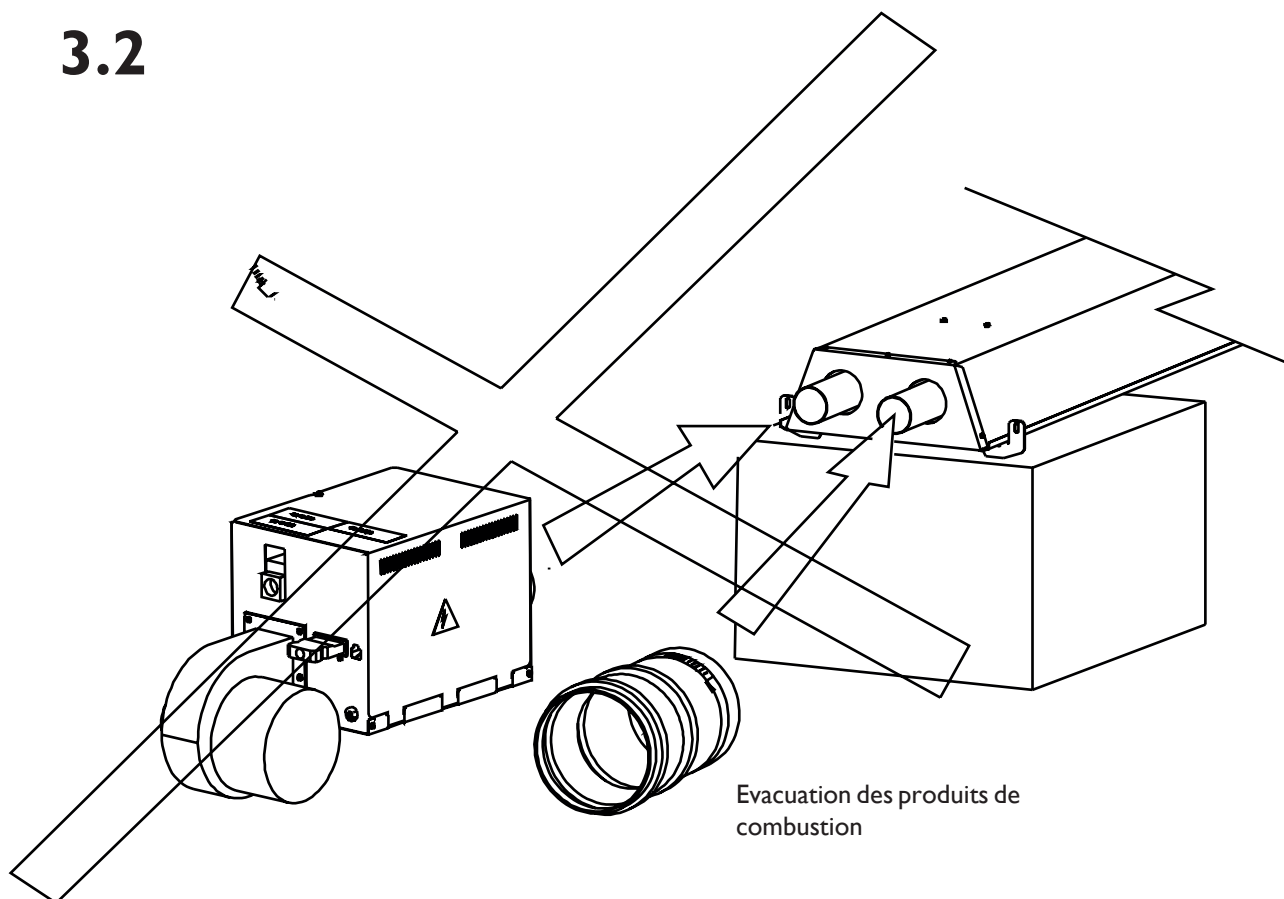
Evacuation des produits de combustion



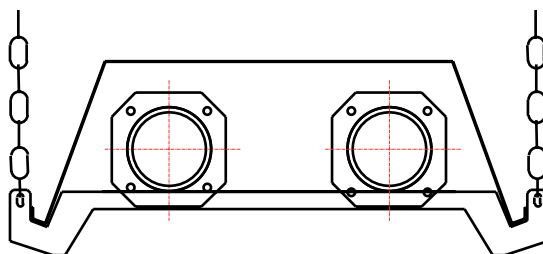
2x

Air comburant

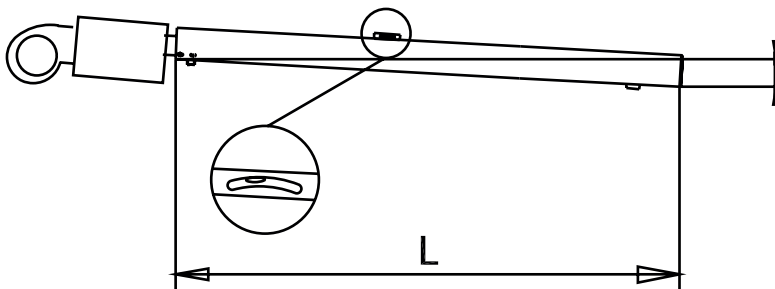
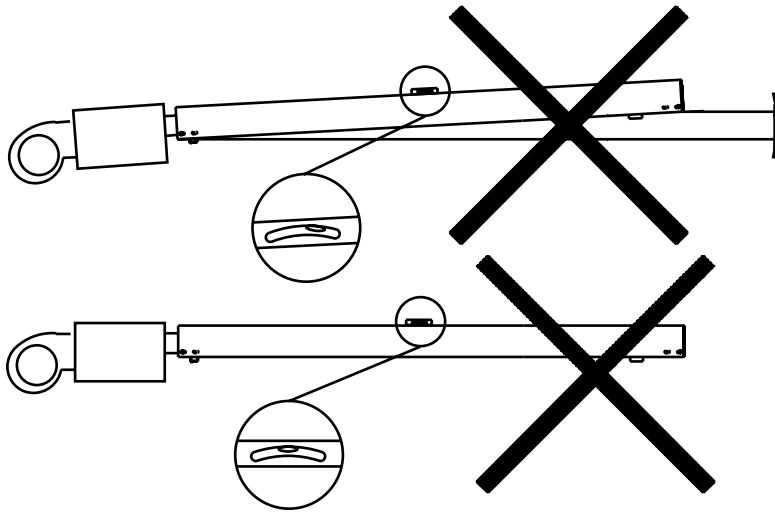
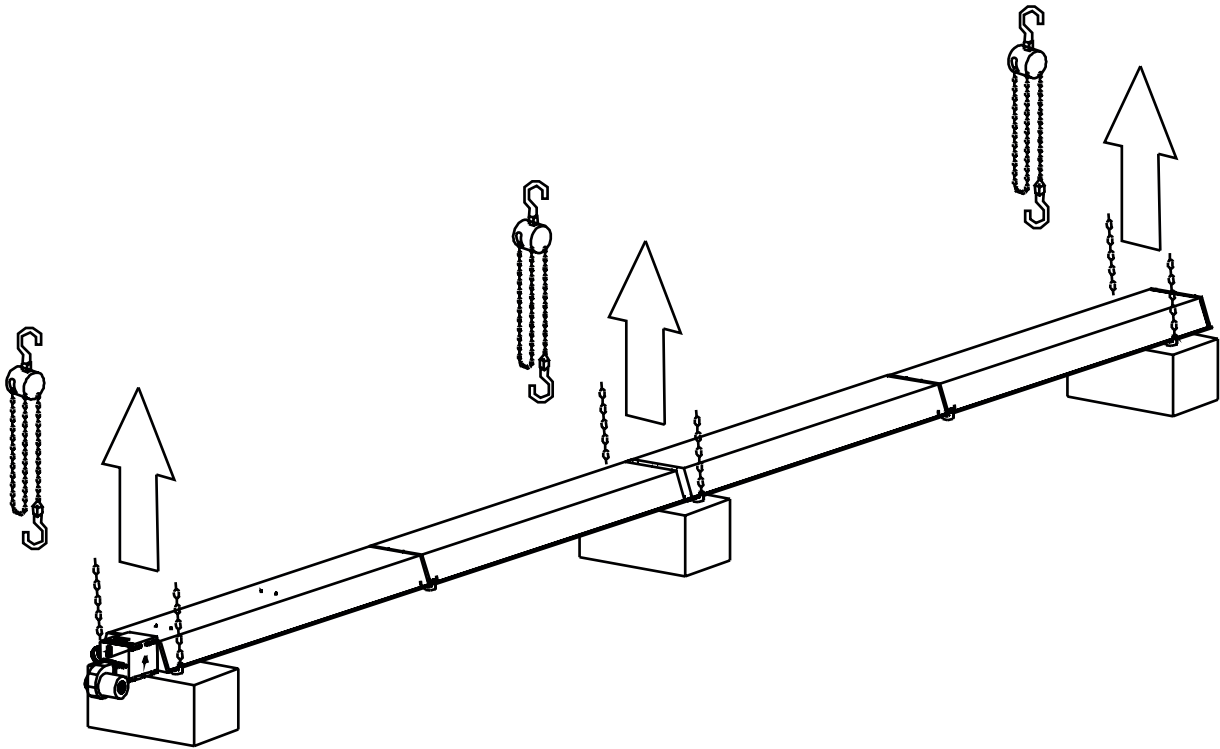
### 3.2



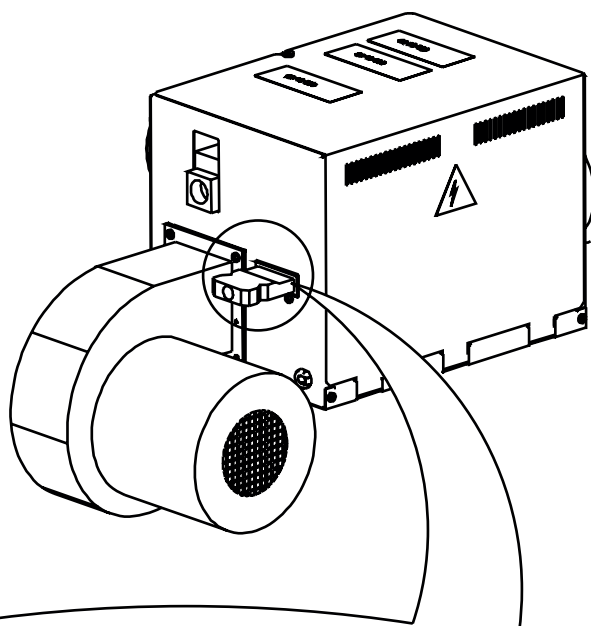
### 3.3



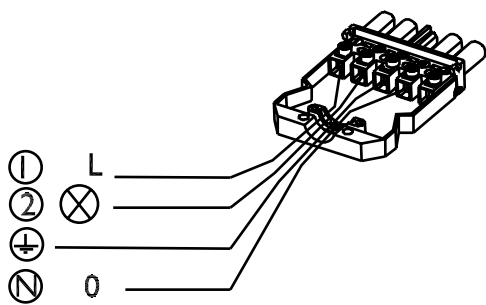
# 3.4



$$\frac{x}{L} = \frac{1}{100}$$



Brûleur simple allure



Brûleur double allure

