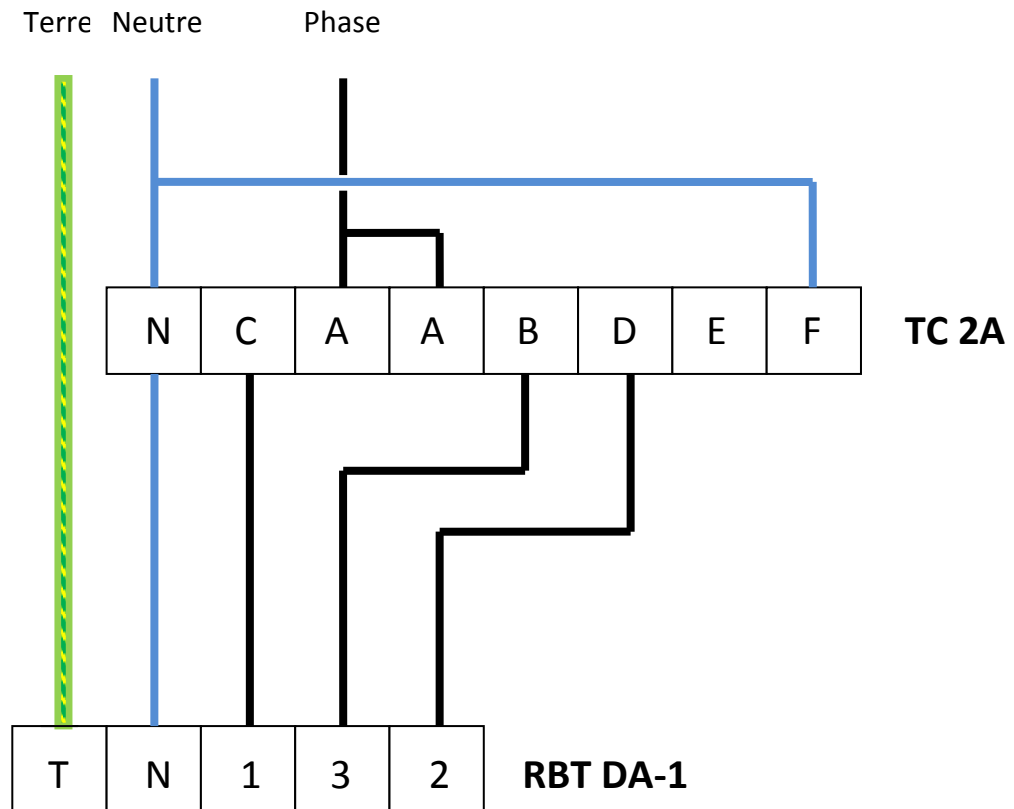


Câblage TC 2A avec RBT DA-1



BRÛLEUR 2 ALLURES

